

DOREL HOME PRODUCTS

THIS PAGE IS NOT A PART OF THIS INSTRUCTION MANUAL, PLEASE DON'T PRINT IT!

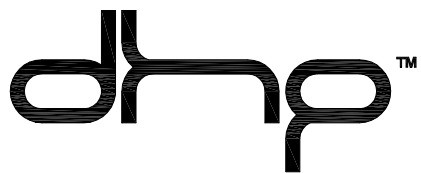
B343536096W02

**Parsons End Table in Black Wood CARB2
150807**

IM STATUS:

**APPROVED
March-21-11**

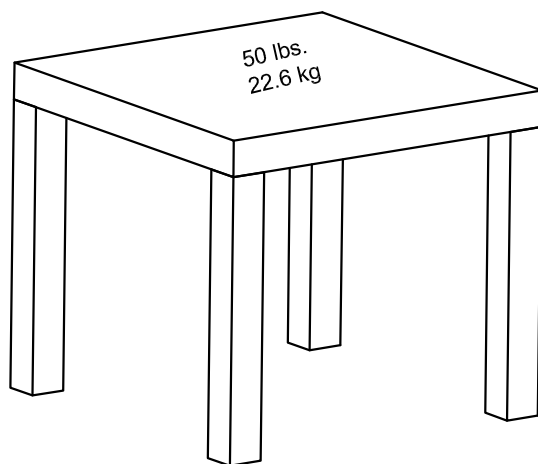
Issued by:
fouad.koudsi@dhpurniture.com



3536096W

Parsons End Table in Black Wood Grain

Weight Limits:



STOP

DO NOT RETURN PRODUCT TO THE STORE
Individual stores do not stock parts.
If a part is missing or damaged, call our toll-free customer service line. We will gladly ship your replacement parts **FREE** of charge.

Need Parts or Assistance?

1-800-267-1739

or access our website
www.dhpfurniture.com

For prompt, reliable service please have your assembly manual ready.

PURCHASE DATE
____/____/____

LOT NUMBER

WARNING

- Do not allow children to climb or play on the unit. Failure to comply could result in severe injury.
- This unit has been designed to support the maximum loads shown. Exceeding these load limits could cause unit sagging, instability, product collapse and/or serious injury.
- This product is designed for home use and not intended for commercial use.
- Clean the product with your favourite furniture polish and a soft cloth. **DO NOT USE** harsh chemicals or abrasive cleaners.
- Move your new furniture carefully. Lift and carry the unit. Never push or drag the unit.
- Additional parts are available for a nominal fee.
- Recommended # of people needed for assembly 1 (however it is always better to have an extra hand.) Estimated assembly time is 5 minutes.
- **THIS INSTRUCTION BOOKLET CONTAINS IMPORTANT SAFETY INFORMATION. PLEASE READ AND KEEP FOR FUTURE REFERENCE**

Thank you for purchasing from DHP. Gracias por comprar de DHP.
Visit www.dhpfurniture.com to view the limited warranty valid in the U.S. and Canada.
Visite www.dhpfurniture.com para ver la garantía limitada válido en el U.S. y Canadá.

Warranty Information

DHP warrants this product to be free from defects in material and workmanship and agrees to remedy any such defect. This warranty covers one year from the date of original purchase. This is solely limited to the repair or replacement of defective parts and no assembly labor is included.

This warranty does not apply to any product which has been improperly assembled, subjected to misuse or abuse or which has been altered or repaired in any way. Liability for consequential damages is excluded to the extent exclusion is permitted by law. This warranty gives you specific legal rights and you may also have other rights which vary from state to state.

To obtain warranty service, purchaser must present original bill of sale. Components repaired or replaced are warranted through the remainder of the original warranty period only. The defective components will be repaired or replaced without charge, subject to the terms and conditions described above.

Información de Garantía

DHP garantiza que este producto está libre de defectos materiales y de mano de obra y acepta remediar cualquier defecto. Esta garantía es válida por un año desde el día de la compra original de este artículo. Esta garantía está limitada a la reparación o reemplazo de partes defectuosas, más no a la mano de obra incurrida en el ensamblaje de este artículo.

Esta garantía no aplica a ningún producto que haya sido incorrectamente ensamblado, sujeto a uso inadecuado, abuso o que haya sido alterado o reparado en cualquier forma. La responsabilidad por daños y perjuicios consecuentes está excluida en esta garantía donde la Ley lo permita. Esta garantía le da derechos legales específicos y usted puede también tener otros derechos que varíen de estado a estado.

Para obtener servicios de garantía, el consumidor debe presentar el recibo original de compra del artículo en cuestión. Los componentes reparados o reemplazados son garantizados solamente hasta el final del período original de garantía. Los componentes defectuosos serán reparados o reemplazados sin cargo alguno y sujetos a los términos y condiciones descritos arriba.

For help, product information or for orders, please contact us:

Para la ayuda, la información de producto o para las órdenes, nos entra en contacto con por favor:



Call us at:
Llamar a:

1-800-267-1739



FAX:



Visit our website:
Visita nuestro website:



Write to:
Escribir a:

Monday - Friday
Lunes - Viernes

8:00 am - 5:00 pm

(Central Time Tiempo Central)

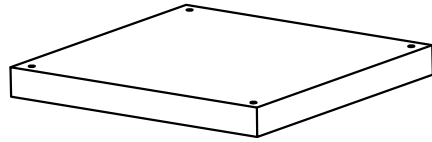
1-636-745-1005

www.dhpfurniture.com

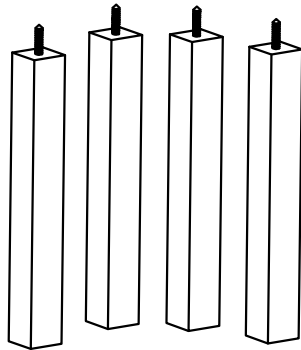
available 24 hours a day, 7 days a week
Las 24 horas disponibles por día,
7 días por semana

DHP
410 E. First Street South
Wright City, MO 63390, USA
Attention: Service Dept.

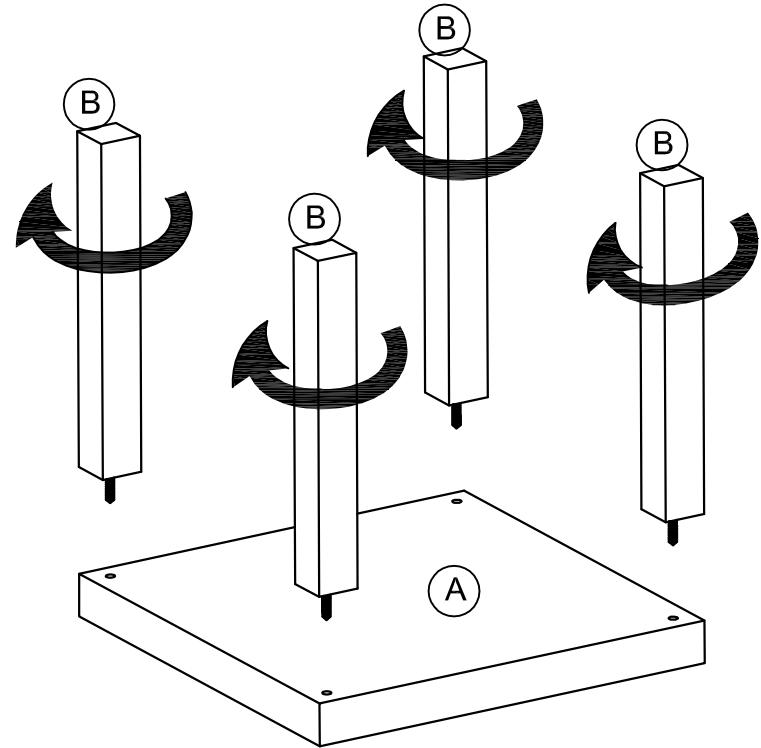
(A) top panel
tablero de la cima
T704420
QTY. 1



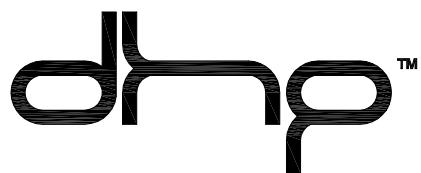
(B) legs
piernas
T704430
QTY. 4



1 Assemble on a clean flat surface
Monte en una superficie plana y limpia

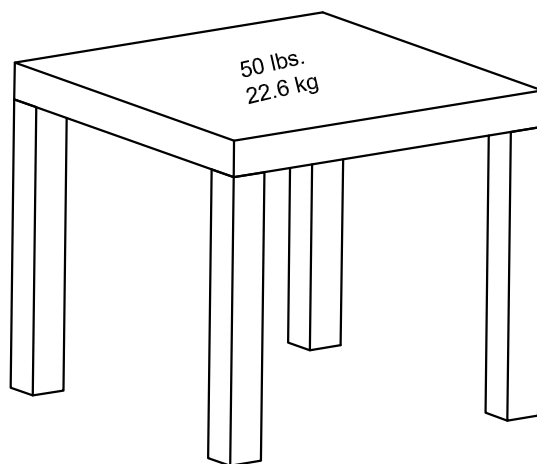


Do not over tighten
No apriete de más



3536096W

Los Limites De Peso:



NO REGRESAS ESTA PRODUCTO A LA TIENDA
Las tiendas no tiene partes.

Si falta partes o las partes estan danados llame gratis a la servicio del cliente. Con gusto mandarnos las partes. Sin alguno carga.

Nesacitas partes o Asistencia?

1-800-267-1739

o visitar la pagina del internet
www.dhpfurniture.com

Para servicio mas rapido y reliable por favor tenga esta manual listo.

FECHA DE LA COMPRA

____ / ____ / ____

NUMERO DE PORCION

ADVERTENNCIA

- No les permita a los niños subir o jugar en la unidad. El fracaso para cumplir podría producir la lesión severa.
- Esta unidad se ha diseñado para apoyar las cargas máximas mostradas. Excediendo estos límites de carga podrían causar unidad combando, inestabilidad, derrumbamiento del producto y/o lesión seria.
- Este producto se diseña para el uso casero y no se piensa para el uso comercial
- Llame nuestro peaje el número libre para cualquier ayuda que usted debe necesitar o debe visitar nuestra página del internet.
- Limpie el producto con su pulimento del mobiliario favorito y una tela suave. NO USE a químicos ásperos o limpiadores del abrasivo.
- Mueva su nuevo mobiliario cuidadosamente. El alzamiento y lleva la unidad. Nunca empujón o arrastra la unidad.
- Las partes adicionales están disponibles para una cuota nominal.
- Recomendado # de las personas necesitadas para la asamblea 1 (sin embargo siempre es bueno tener una mano extra.) El tiempo de la asamblea estimado es 5 minutos.
- ESTE LIBRETE DE LA INSTRUCCIÓN CONTIENE LA SEGURIDAD **IMPORTANTE** INFOMATION. LEA Y GUARDE POR FAVOR PARA LA REFERENCIA FUTURA.