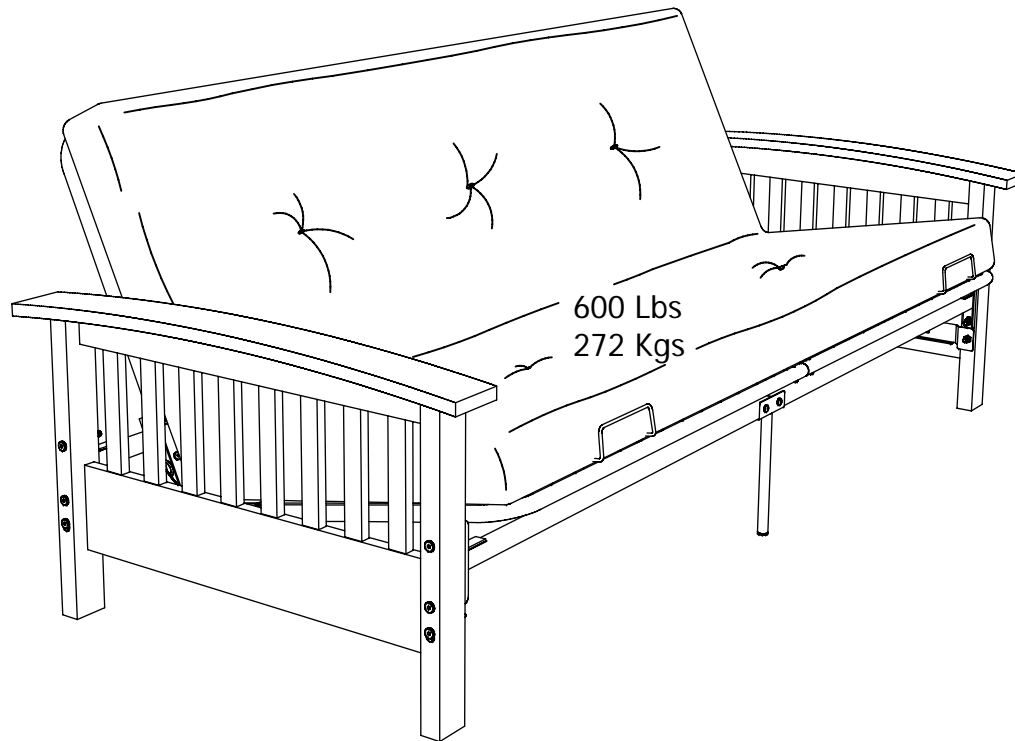


# FI310BLKS

WOOD ARM FUTON

Weight Limits:



## WARNING

- This futon has been designed for seating and as an alternate sleep product for up to two (2) average adults. To prevent injury and damage to this unit, PROHIBIT jumping on the seat and back.
- KEEP FINGERS CLEAR OF THE MECHANISM when opening or closing the futon. Lift the futon seat from the front to open; Pull up the back of the futon from the rear to close.
- WARNING FOR YOUNG CHILDREN - This product contains small components. Please ensure that they are kept away from small children. Children under the age of 5, small infants and babies must not sleep on the futon mattress for safety reasons.
- Recommended # of people needed for assembly 1 (however it is always better to have an extra hand.) Estimated assembly time is 1.5 hour.
- THIS INSTRUCTION BOOKLET CONTAINS **IMPORTANT** SAFETY INFORMATION. PLEASE READ AND KEEP FOR FUTURE REFERENCE



DO NOT RETURN PRODUCT TO THE STORE

Individual stores do not stock parts.

If a part is missing or damaged, call our toll-free customer service line. We will gladly ship your replacement parts FREE of charge.

Need Parts or Assistance? **1-800-267-1739**

or access our website

**[www.dhpfurniture.com](http://www.dhpfurniture.com)**

For prompt, reliable service; please have your assembly manual ready.

Visit **[www.friendly-fiber.com](http://www.friendly-fiber.com)** for news and information on your new mattress!

**Date of Purchase**

\_\_\_ / \_\_\_ / \_\_\_

**Lot Number**

\_\_\_\_\_

---

Thank you for purchasing from DHP.

Visit [www.dhpfurniture.com](http://www.dhpfurniture.com) to view the limited warranty valid in the U.S. and Canada.

**READ BEFORE BEGINNING ASSEMBLY**

- Read each step carefully. It is very important that each step of instruction is performed in the correct order. If these steps are not followed in sequence, assembly difficulties will occur.
- Make sure all parts are included. Most parts are labeled or stamped on the raw edge.
- Work in spacious area, preferably on a carpet, near the place the unit will be used.
- Do not use power tools to assemble your furniture. Power tools may strip or damage the parts.

**HELPFUL HINTS**

- Call our toll free number if you need assistance.
- Move your new furniture carefully, with two people lift and carry the unit to it's new location.
- Never push, drag or pull your furniture (especially on carpet).
- Your DHP furniture can be disassembled and reassembled to move.
- Additional parts are available for a nominal fee.

---

For help with assembly, identifying parts, product information or to order parts, please contact us:



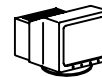
Call us at: 1-800-267-1739

Monday - Friday

7:00 am - 8:00 pm  
(Central Time)

Saturday

9:00 am - 5:00 pm



Visit our website:

[www.dhpfurniture.com](http://www.dhpfurniture.com)



FAX:

1-636-745-1005

available 24 hours a day, 7  
days a week

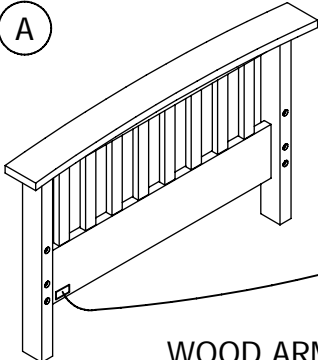


Write to:

DHP  
P.O. Box 346  
Wright City, MO 63390  
Attention: Service Dept. USA

# PARTS

**A**

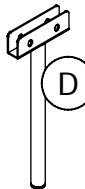


PLEASE NOTE: Color variation of WOOD ARMS is part of the natural beauty of this product. To ensure the lasting beauty of your futon, please use furniture polish on all wood surfaces.

MODEL NUMBER & DATE OF MANUFACTURE

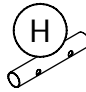
WOOD ARM STYLE MAY VARY

**D**



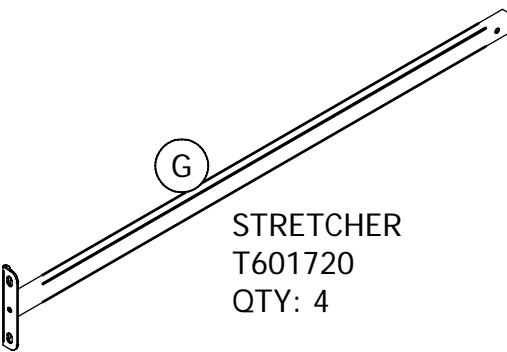
LEG  
T601690  
QTY: 2

**H**



FRAME CONNECTOR  
T601730  
QTY: 4

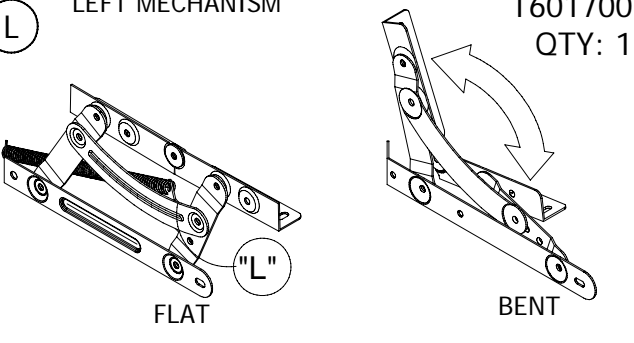
**G**



STRETCHER  
T601720  
QTY: 4

**L** LEFT MECHANISM

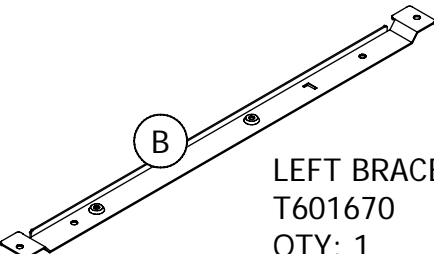
T601700  
QTY: 1



FLAT

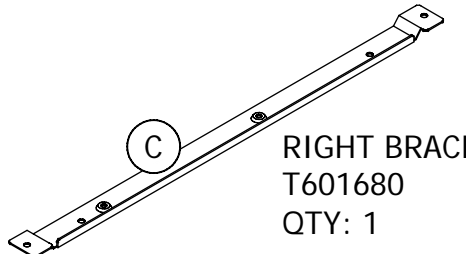
BENT

**B**



LEFT BRACE  
T601670  
QTY: 1

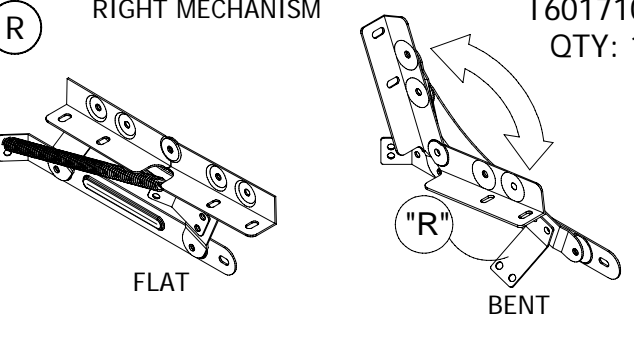
**C**



RIGHT BRACE  
T601680  
QTY: 1

**R** RIGHT MECHANISM

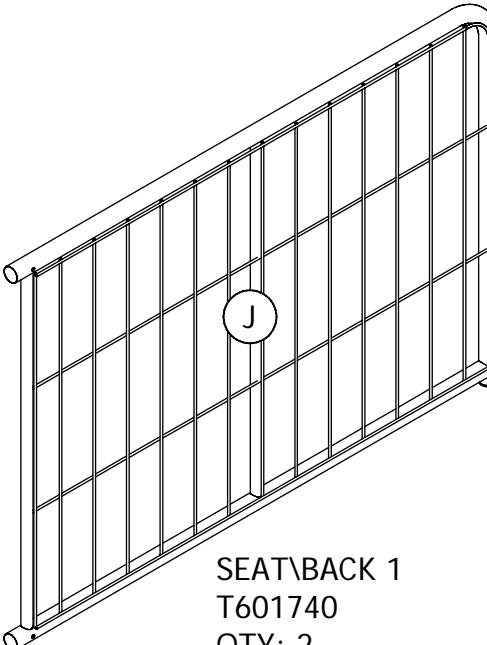
T601710  
QTY: 1



FLAT

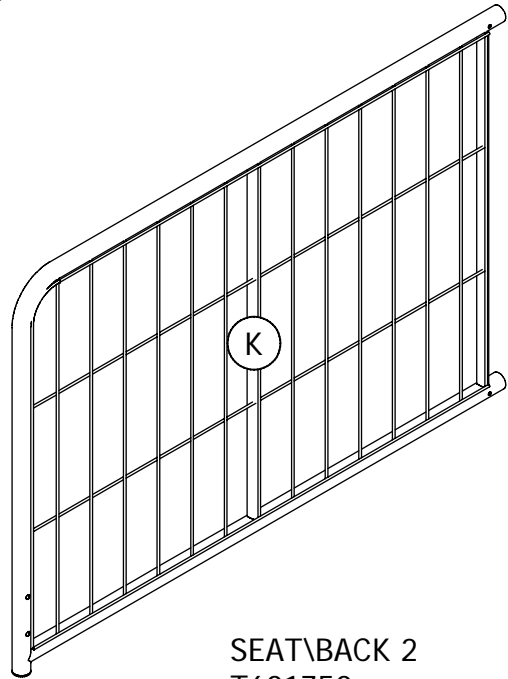
BENT

**J**



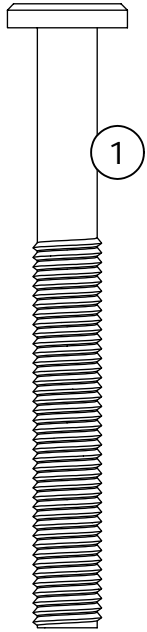
SEAT\BACK 1  
T601740  
QTY: 2

**K**

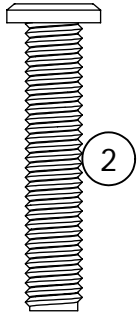


SEAT\BACK 2  
T601750  
QTY: 2

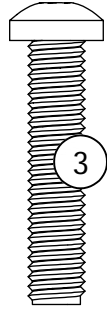
# PARTS



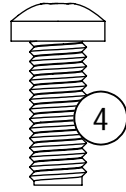
**BOLT**  
5/16 x 3 1/8"  
T128040  
QTY: 12



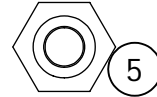
**BOLT**  
1/4 x 1 1/2"  
T126690  
QTY: 8



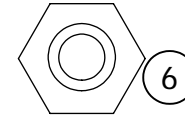
**BOLT**  
1/4 x 1 3/8"  
T126700  
QTY: 4



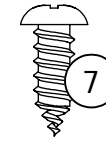
**BOLT**  
1/4 x 3/4"  
T126910  
QTY: 4



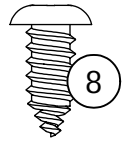
**NUT**  
1/4"  
T154200  
QTY: 16



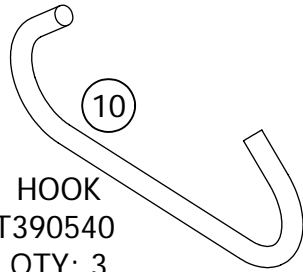
**NUT**  
5/16"  
T154190  
QTY: 12



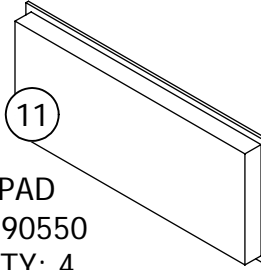
**SCREW**  
#8 X 9/16"  
T113600  
QTY: 8



**SCREW**  
#10 X 5/8"  
T113610  
QTY: 4



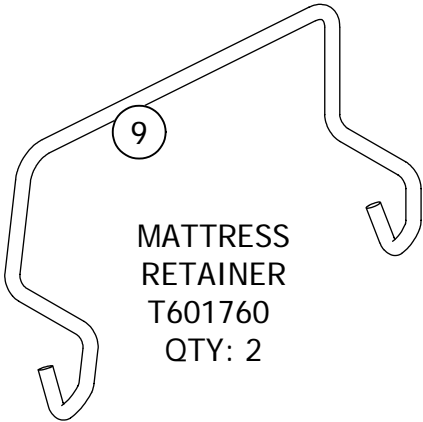
**HOOK**  
T390540  
QTY: 3



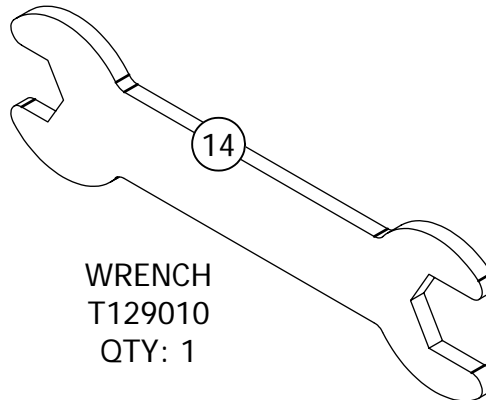
**PAD**  
T390550  
QTY: 4



**HEX KEY**  
SMALL  
T290110  
QTY: 1



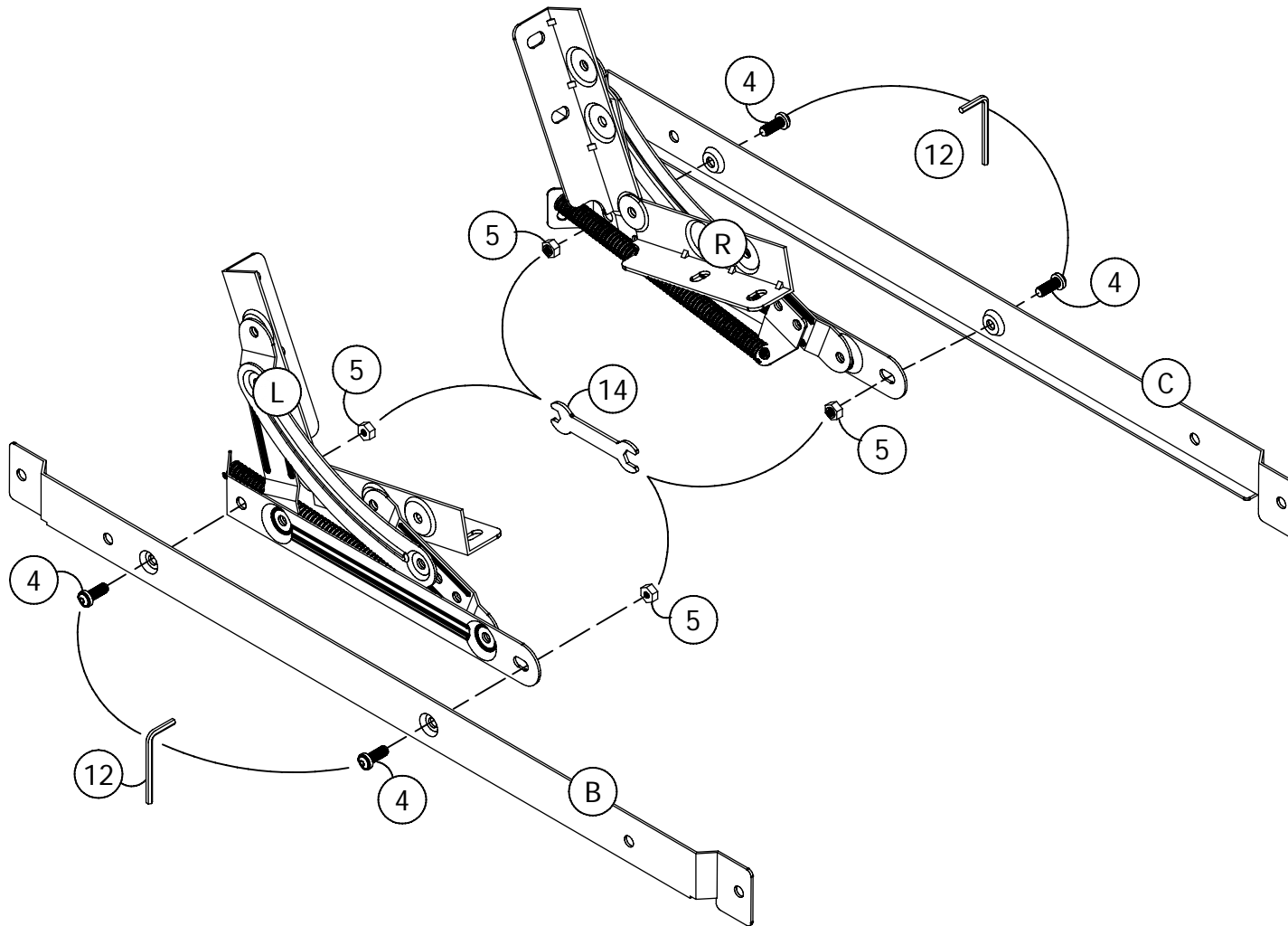
**MATTRESS**  
**RETAINER**  
T601760  
QTY: 2



**WRENCH**  
T129010  
QTY: 1

# 1

Attach the LEFT and RIGHT MECHANISMS (L & R) to the LEFT and RIGHT BRACES (B & C) with the BOLTS (4) and the NUTS (5) as shown.



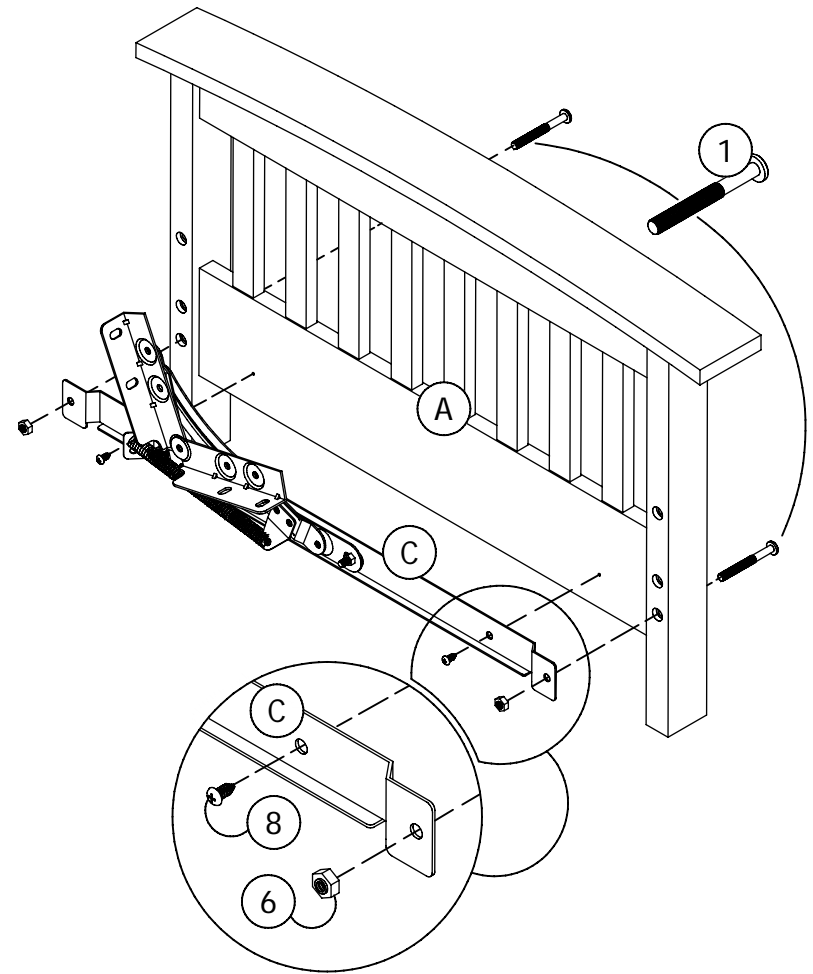
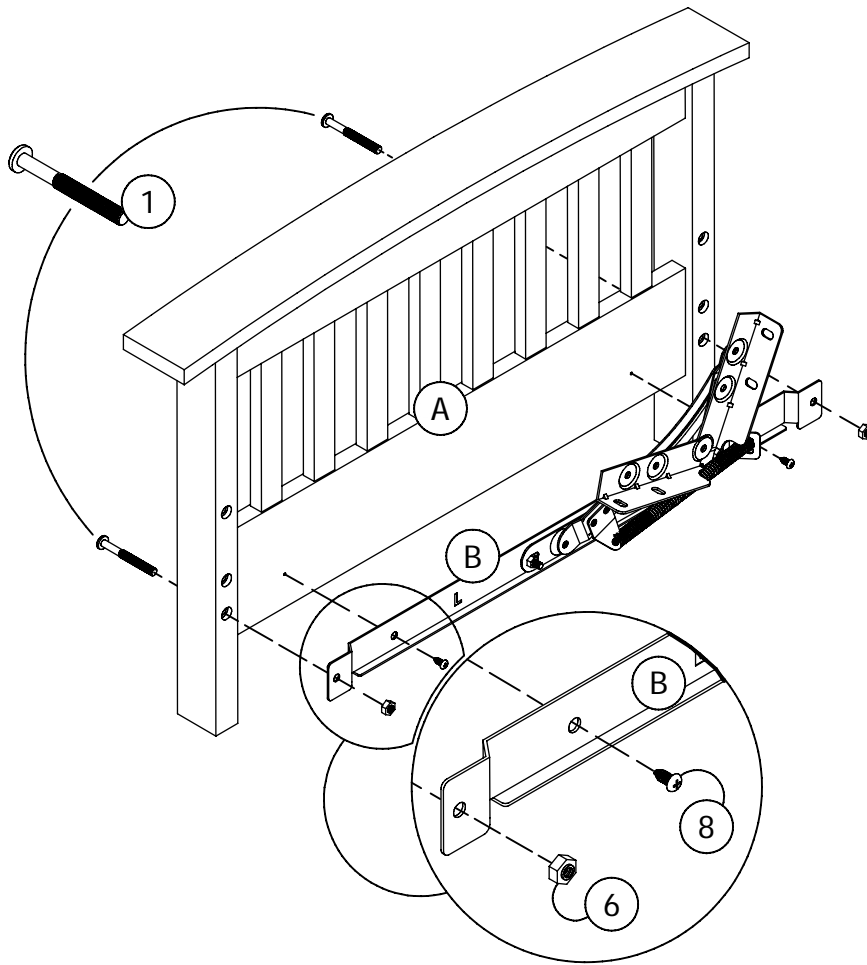
HARDWARE NEEDED:

The hardware list specifies the following components:

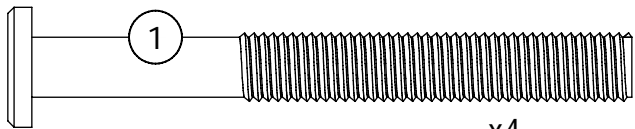
- Bolt (4) x4
- Nut (5) x4

# 2

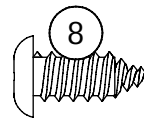
Attach the LEFT BRACE (B) to the ARM (A) with the BOLTS (1), SCREWS (8) and NUTS (6) as shown. Repeat this step using the RIGHT BRACE (C) on the remaining ARM (A) as shown below.



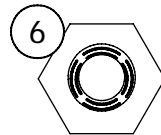
HARDWARE NEEDED:



x4



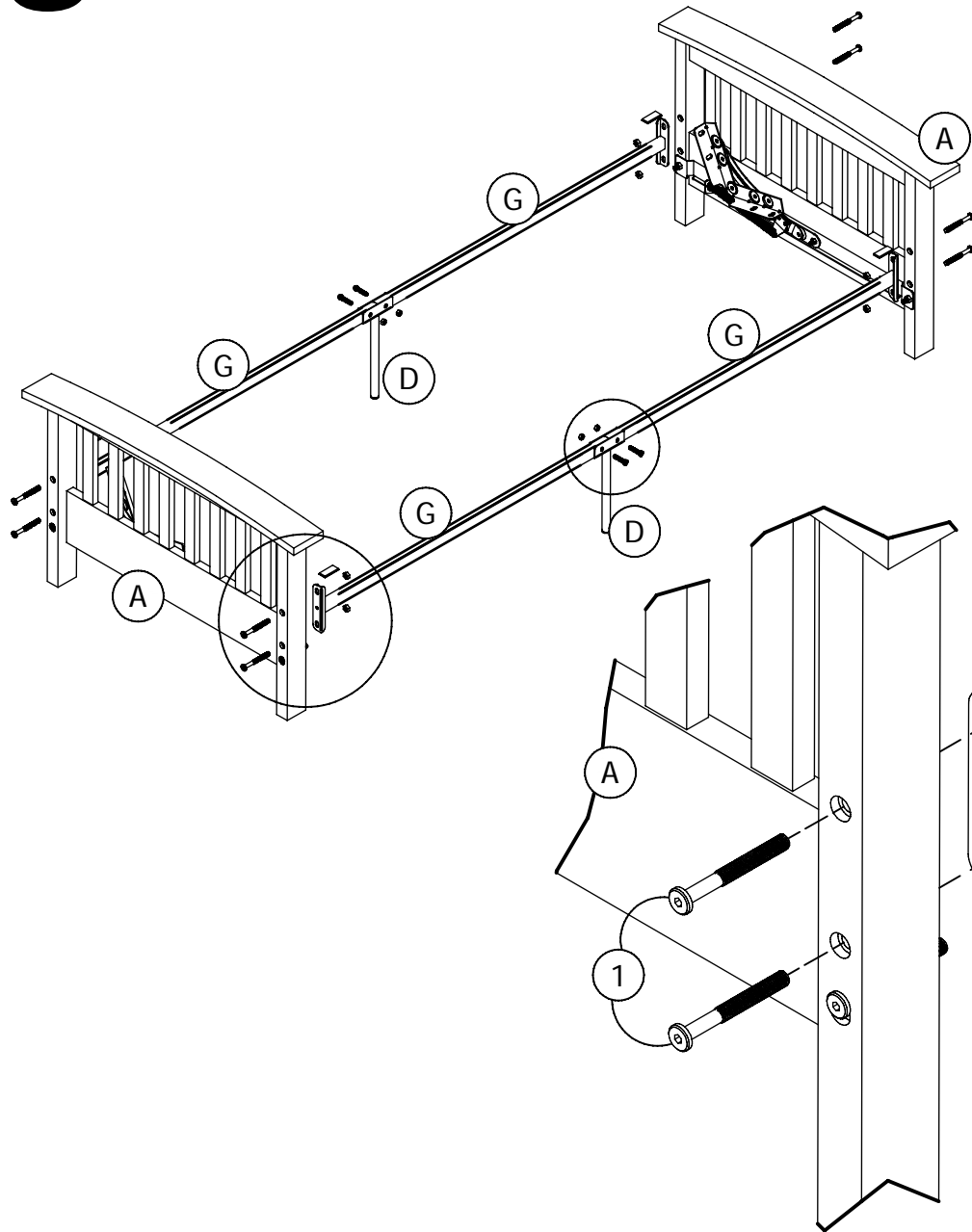
x4



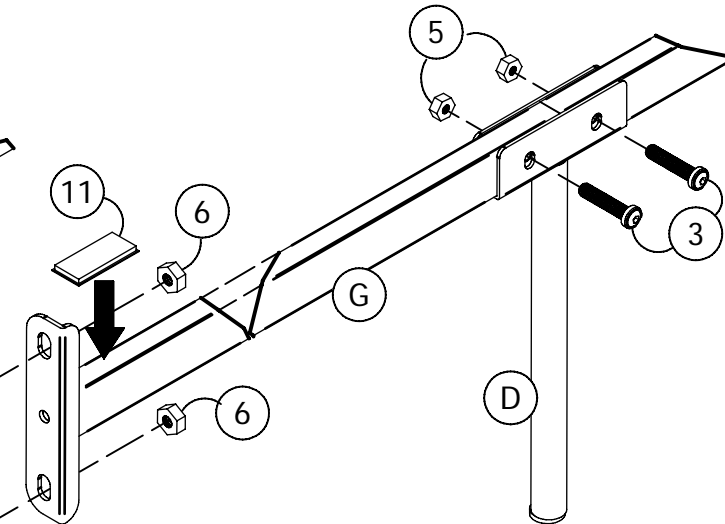
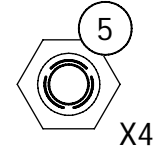
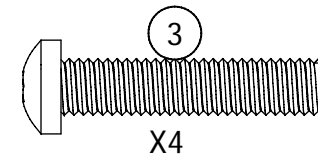
x4

# 3

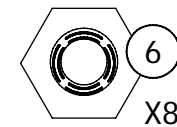
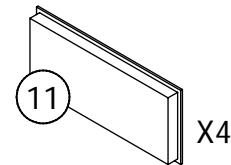
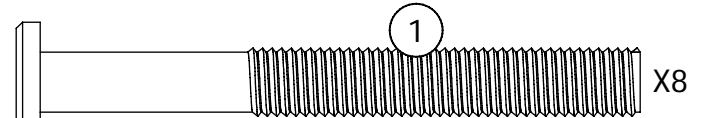
Attach the LEG (D) to the STRETCHERS (G) with the BOLTS (3) and NUTS (5) as shown below. Attach the STRETCHERS (G) to the ARMS (A) with the BOLTS (1) and NUTS (6) as shown below.



## HARDWARE REQUIRED:



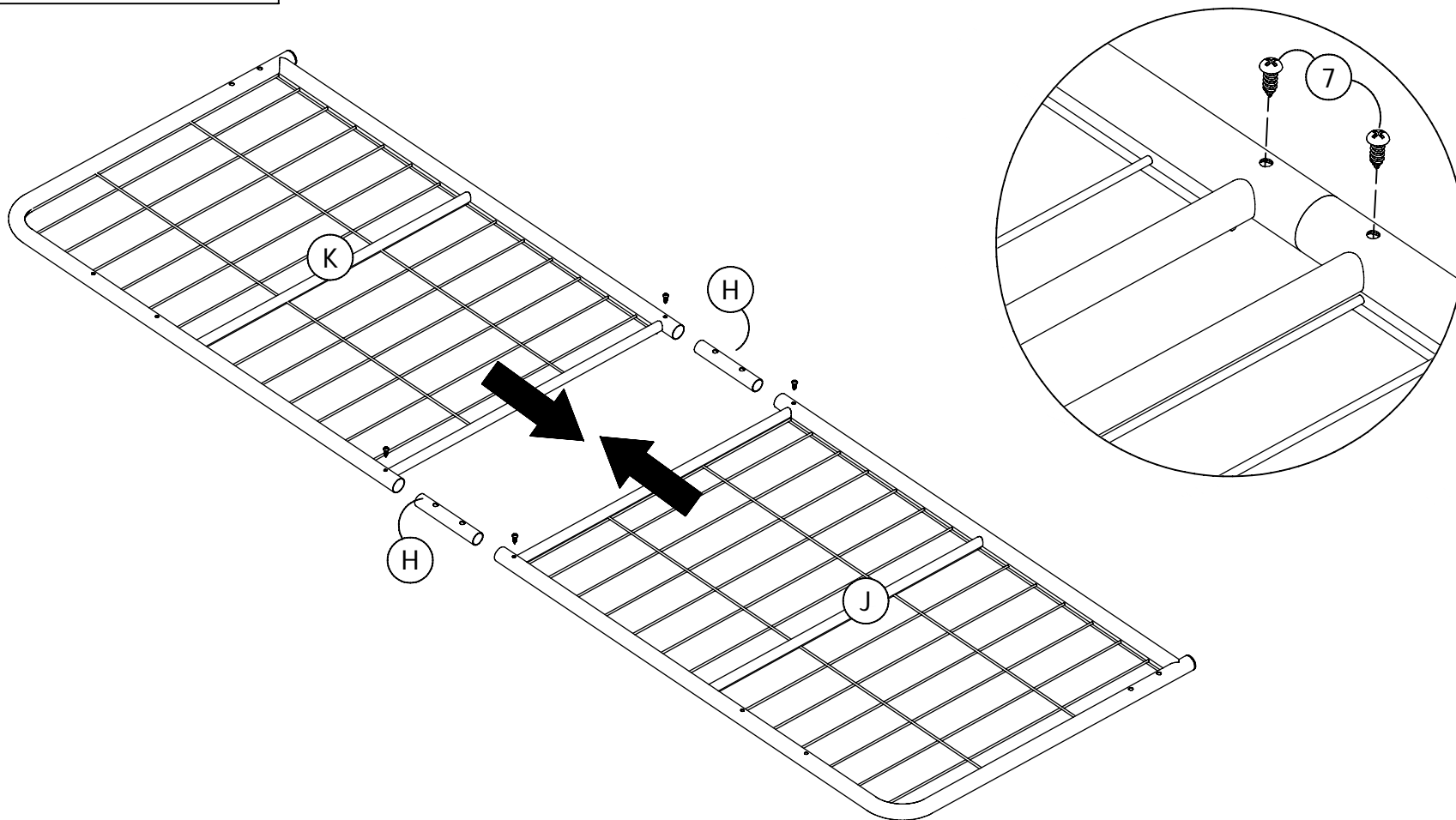
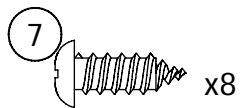
## HARDWARE NEEDED:



# 4

Pair the SEAT\BACKS (J & K) together using the INSERTS (H) and SCREWS (7) as shown. Notice that the wire mesh should be facing down while joining them together. Repeat this step for the remaining SEAT\BACKS (J & K).

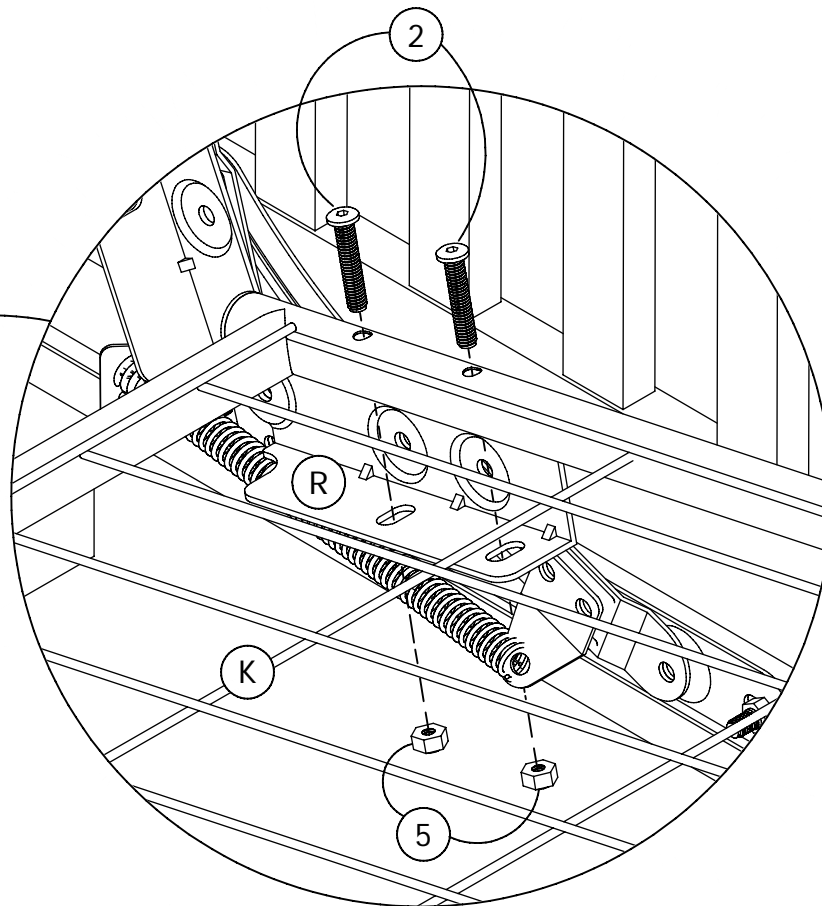
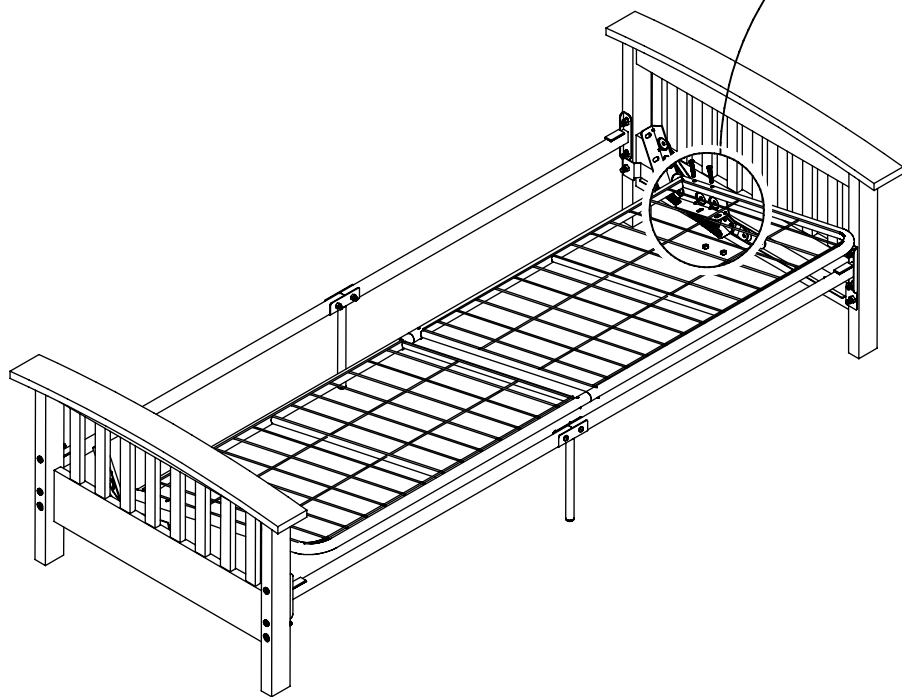
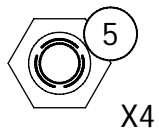
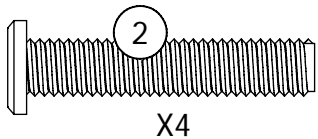
Hardware Needed:



# 5

Attach one of the pre-assembled SEAT\BACK FRAMES from the previous step to the LEFT and RIGHT MECHANISMS (L & R) using the BOLTS (2) and NUTS (5) as shown. Finger tighten the BOLTS and NUTS in this step, until all four BOLTS and NUTS are in place, then use the HEX KEY (12) and WRENCH (14) to tighten.

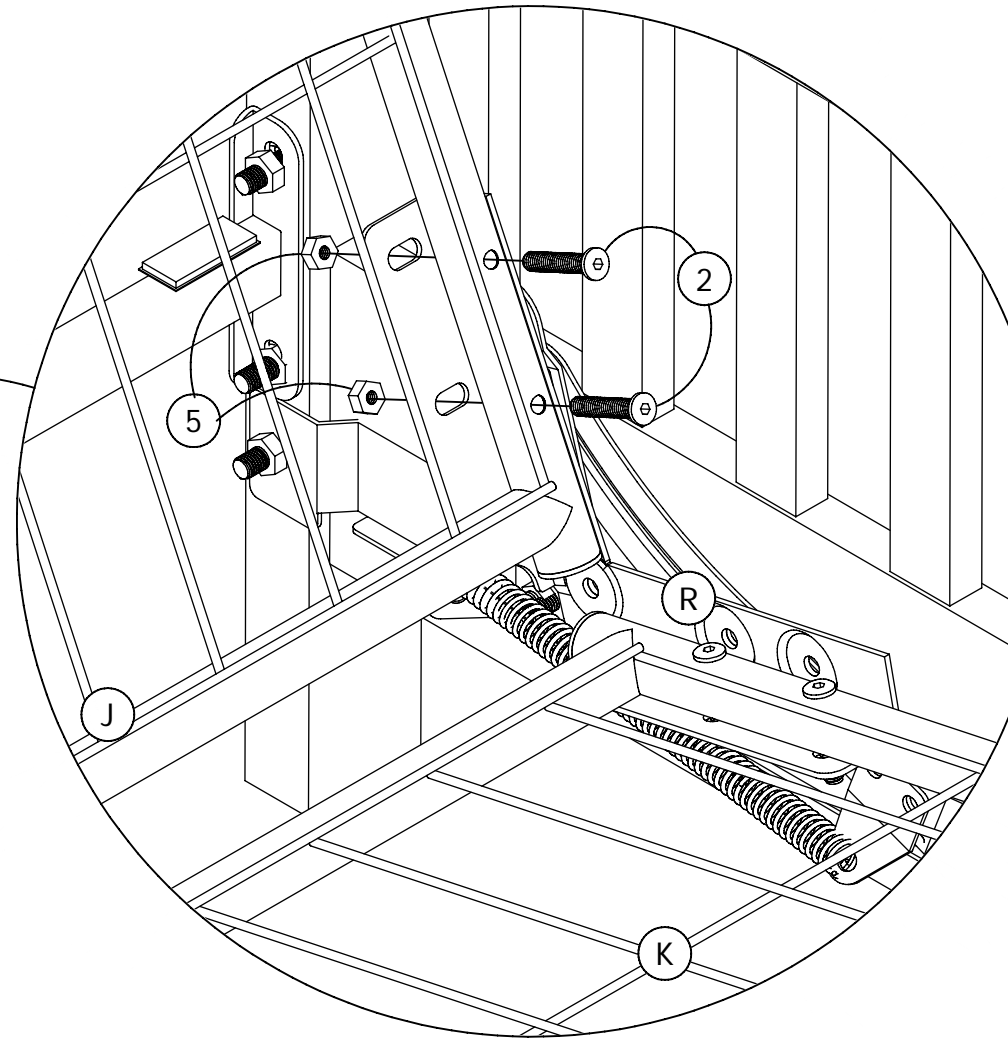
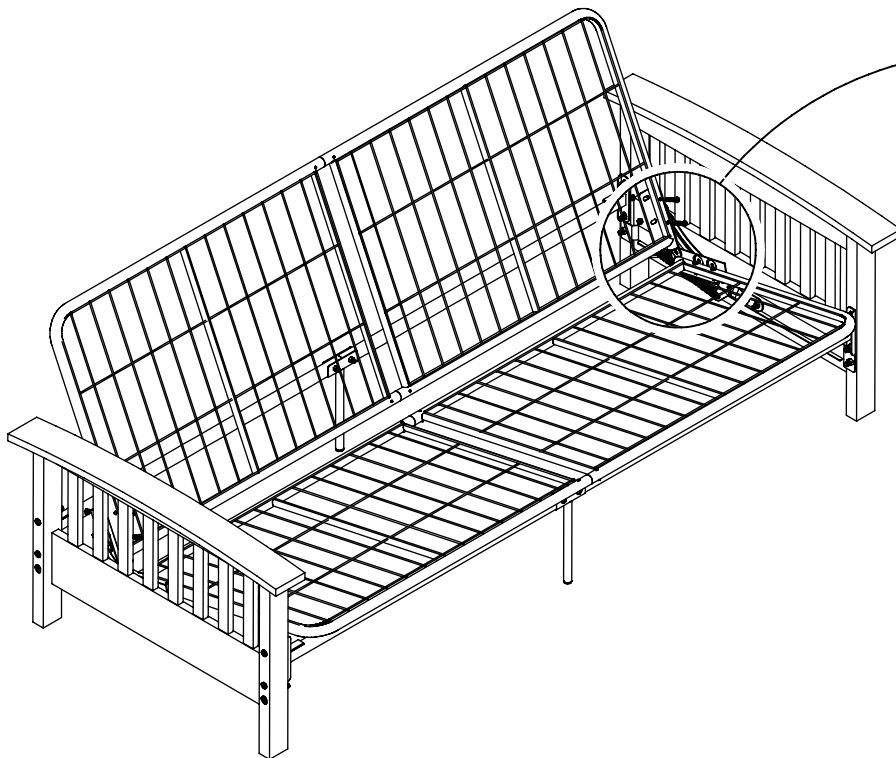
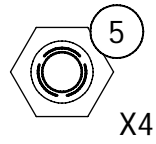
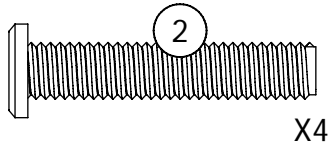
HARDWARE NEEDED:



# 6

Attach the remaining pre-assembled SEAT\BACK FRAME to the LEFT and RIGHT MECHANISMS (L & R) with the BOLTS (2) and NUTS (5) as shown. Finger tighten the BOLTS and NUTS in this step, until all four BOLTS and NUTS are in place, then use the HEX KEY (12) and WRENCH (14) to tighten.

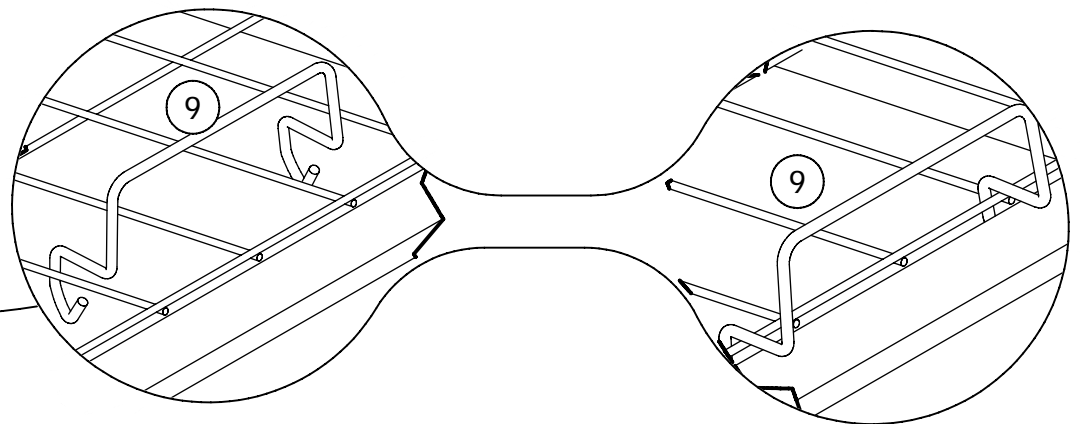
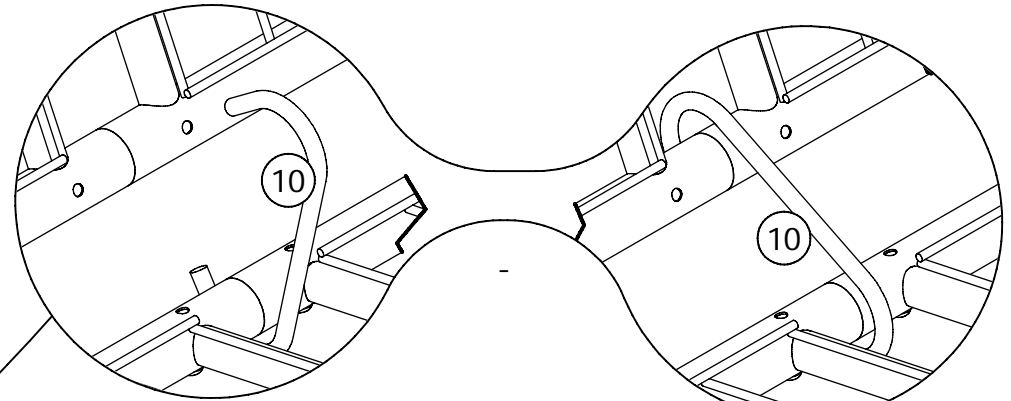
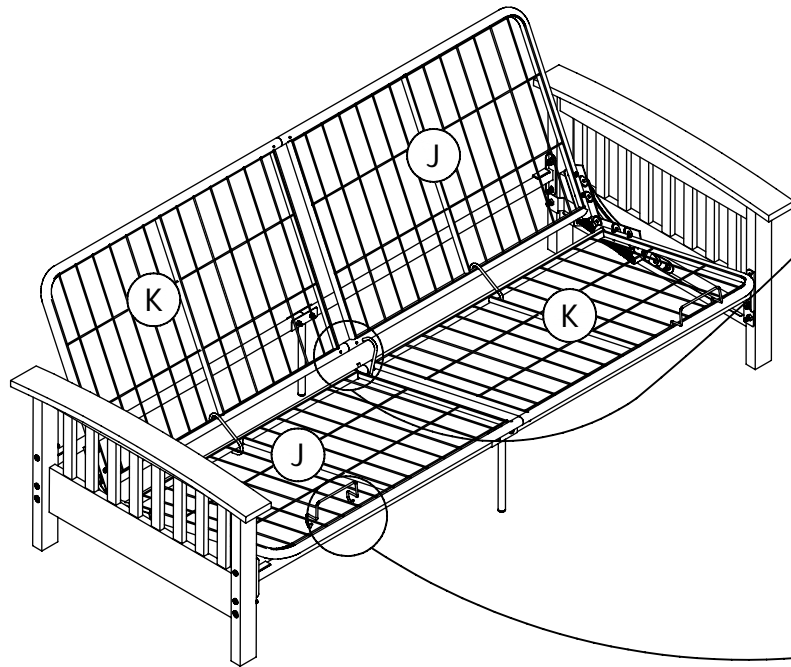
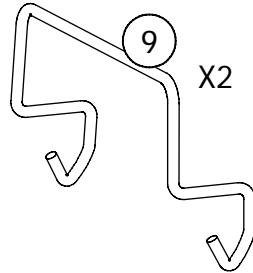
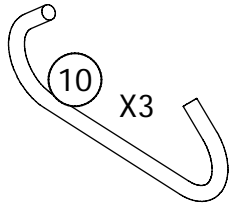
HARDWARE NEEDED:



# 7

Place the HOOK (10) into the futon as details below. Insert the MATTRESS RETAINERS (9) into place as shown in the details below.

HARDWARE NEEDED:



**CAUTION!** This unit is intended for use only with the products and maximum weight limits indicated. Use with other products or products heavier than the maximum weights indicated may result in instability causing possible injury.

Call our toll free number for any assistance you should need or visit our website:

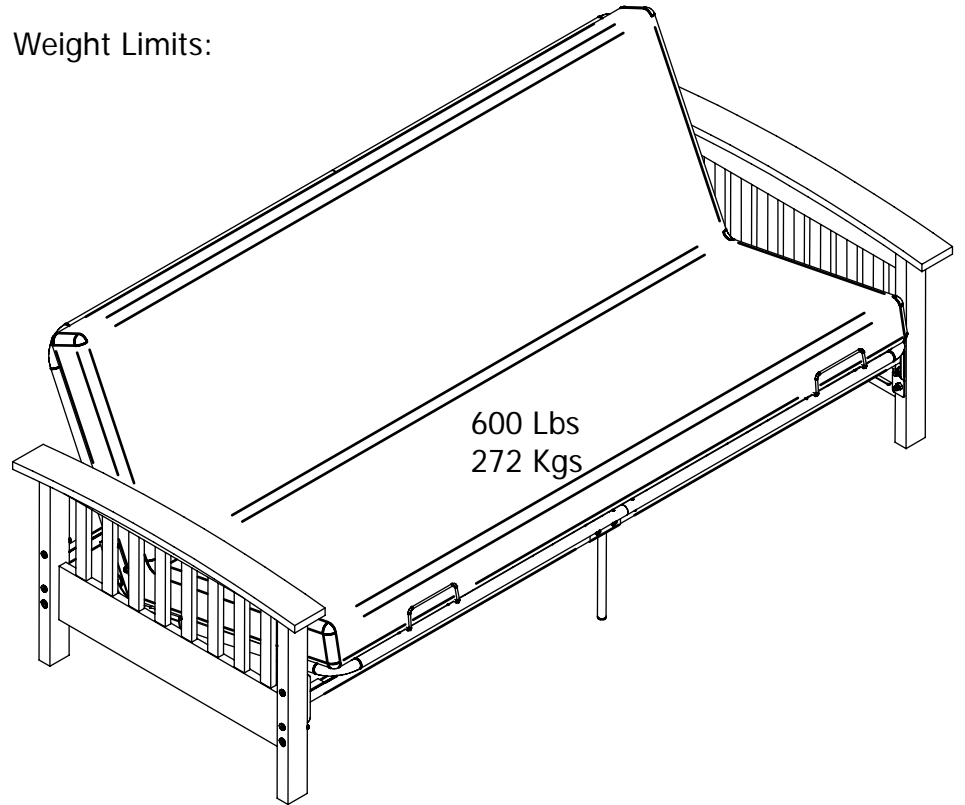
**1-800-267-1739 [www.dhpfurniture.com](http://www.dhpfurniture.com)**

Clean the arms with your favorite furniture polish and a soft cloth. Clean the seat and back of the futon with a soft cloth. **DO NOT USE** harsh chemicals or abrasive cleaners.

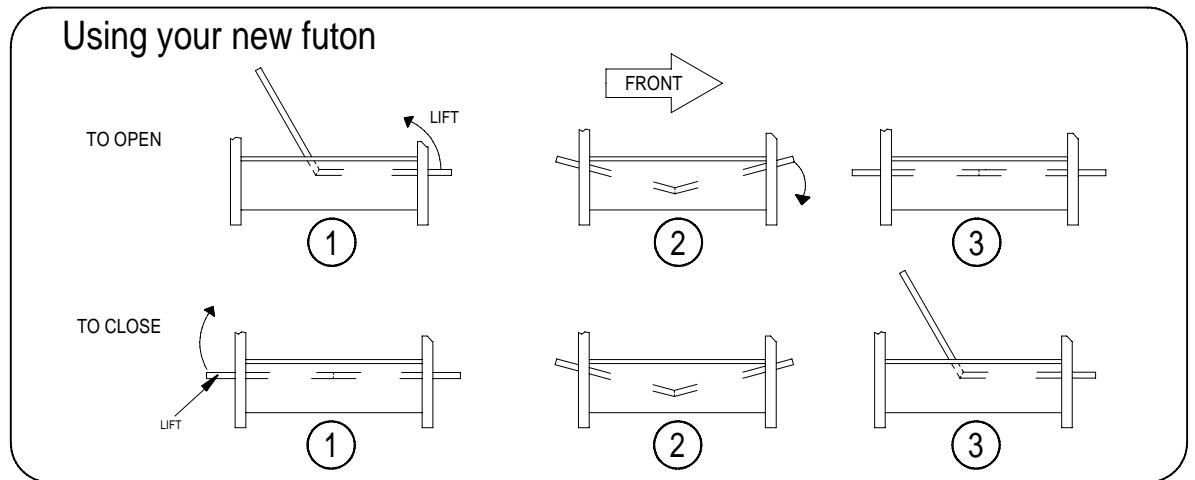
Move your new furniture carefully with two people. Lift and carry the unit. Never push or drag the unit.

Do not allow children to climb or play on the unit. Failure to comply could result in severe injury.

Weight Limits:



That's it! You've finished assembling your Futon.



# FI310BLKS BRAZO DE MADERA FUTON

Limites Del Peso: 600Lbs\272Kgs

**ALTO** NO REGRESAS ESTA PRODUCTO A LA TIENDA  
Las tiendas no tiene partes.

Si falta partes o las partes esten danados llame gratis a la servicio del cliente. Con gusto mandarnos las partes. Sin alguno carga.

Nesacitas partes o Asistencia? o visitar la pagina del internet

**www.dhpfurniture.com**

Para servicio mas rapido y reliable por favor tenga esta manual listo.

¡Visite **www.friendly-fiber.com** para las noticias y la información sobre su colchón nuevo!

**Fecha de la compra** \_\_\_ / \_\_\_ / \_\_\_ **Número De Porción** \_\_\_\_\_

## ADVERTENCIA

- Este futón se ha diseñado por sentar y como un producto de sueño alternado para a a dose (2) los medio adultos. Prevenir la lesión y dañar a esta unidad, PROHIBA saltar en el asiento y parte de atrás.
- GUARDE LOS DEDOS CLARO DEL MECANISMO cuando abriendo o cerrando el futón. Alce el asiento de futón del frente para abrir; Tire a la parte de atrás del futón del trasero a cerca.
- ADVIRTIENDO PARA LOS NIÑOS JÓVENES - Este producto contiene los componentes pequeños. Por favor asegure que ellos se guardan fuera de los niños pequeños.
- Recomendado # de las personas necesitadas para la asamblea 1 (sin embargo siempre es bueno tener una mano extra.)

El tiempo de la asamblea estimado es 1.5 hora.

- ESTE LIBRETE DE LA INSTRUCCIÓN CONTIENE LA INFORMACIÓN **IMPORTANTE** DE SEGURIDAD. LEA Y GUARDE POR FAVOR PARA LA REFERENCIA FUTURA

## PAGE 03

A) BRAZO - QTY: 2

B) APOYO IZQUIERDO - T601670 - QTY: 1

C) APOYO DERECHO - T601680 - QTY: 1

D) PIERNA - T601690 - QTY: 2

H) CONECTADOR DEL MARCO - T601850 - QTY. 4

G) ENSANCHADOR - T601720 - QTY: 4

J) ASIENTE\TRASERO 1 - T601740 - QTY: 2

K) ASIENTE\TRASERO 2 - T601750 - QTY: 2

R) MECANISMO DERECHO - T601710 - QTY: 1

L) MECANISMO IZQUIERDO - T601700 - QTY: 1

POR FAVOR NOTA: La variación del color de los BRAZOS DE MADERA es parte de la belleza natural de este producto. Para asegurar la belleza duradera de su futon, utilice por favor los muebles pulen en todas las superficies de madera.

NÚMERO DE MODELO Y FECHA DE LA FABRICACIÓN

EL ESTILO DE MADERA DEL BRAZO PUEDE VARIAR

---

**PAGE 04**

- 1) PERNO - 5/16 x 3 1/8" - T128040 - QTY: 8
- 2) PERNO - 1/4 x 1 1/2" - T126690 - QTY: 8
- 3) PERNO - 1/4 x 1 3/8" - T126700 - QTY: 8
- 4) PERNO - 1/4 X 3/4" - T126710 - QTY: 4
- 5) TUERCA 1/4" - T154200 - QTY: 16
- 6) TUERCA 5/16" - T154190 - QTY: 8
- 7) TORNILLO #8 X 9/16" - T113600 - QTY: 8

- 8) TORNILLO #10 X 5/8" - T113610 - QTY: 4
- 9) DETENEDOR DE MATTRESS - T601760 - QTY: 2
- 10) GANCHO - T390540 - QTY:3
- 11) COJÍN - T390550 - QTY: 4
- 12) LLAVE DE TUERCA HEXAGONAL 4mm - T290110 - QTY: 1
- 14) LLAVE 4mm-5mm - T129010 - QTY: 1

**PAGE 05**

Una los MECANISMOS izquierdos y derechos (L y R) a los APOYOS izquierdos y derechos (B y C) con los PERNOS (4) y las TUERCAS (5) según lo demostrado.

**PAGE 06**

Una el APOYO IZQUIERDO (B) al BRAZO (A) con los PERNOS (1), los TORNILLOS (8) y las TUERCAS (6) según lo demostrado. Repita este paso usando el APOYO DERECHO (c) en el BRAZO restante (A) según lo demostrado abajo. Una Los COJINES (15) al fondo de cada BRAZO (A) según lo demostrado abajo.

**PAGE 07**

Una la PIERNA (D) al (G) del ENSANCHADOR con los PERNOS (3) y las TUERCAS (5) según lo demostrado abajo. Una el (G) del ENSANCHADOR a los BRAZOS (A) con los PERNOS (1) y las TUERCAS (6) según lo demostrado abajo.

**PAGE 08**

Aparee el SEAT\BACKS (J y K) juntos con los RELLENOS (H) y los TORNILLOS (7) según lo demostrado. Note que el acoplamiento de alambre debe hacer frente abajo mientras que los ensambla juntos. Repita este paso para el SEAT\BACKS restante (J y K).

**PAGE 09**

Una el MARCO premontado restante de SEAT\BACK a los MECANISMOS izquierdos y derechos (L y R) con los PERNOS (2) y las TUERCAS (5) según lo demostrado. El dedo aprieta los PERNOS y las TUERCAS en este paso, hasta cuatro PERNOS y TUERCAS están en lugar, después utilizan la LLAVE de TUERCA HEXAGONAL (12) y la LLAVE (14) para apretar

**PAGE 10**

Una el ASIENTO \ los sub-ensambles parciales TRASEROS del MARCO a los MECANISMOS izquierdos y derechos (L y R) con los PERNOS (2) y las TUERCAS (5) según lo demostrado. El dedo aprieta los PERNOS y las TUERCAS en este paso, hasta cuatro PERNOS y TUERCAS están en lugar, después utilizan la LLAVE de TUERCA HEXAGONAL (12) y la LLAVE (14) para apretar.

---

**PAGE 11**

Coloque el GANCHO (10) en el futon como detalles abajo. Inserte los DETENEDORES del COLCHÓN (9) en lugar según lo demostrado en los detalles abajo.

**PAGE 12**

**Precaución!** Esta unidad se piensa para el uso solamente con los límites de los productos y del peso máximo indicados. El uso con otros productos o productos más pesados que los pesos máximos indicados puede dar lugar a la inestabilidad que causa lesión posible.

Llame nuestro peaje número libre para cualquier ayuda que usted deba necesitar o visitar nuestro Web site:

1-800-267-1739    [www.dhpfurniture.com](http://www.dhpfurniture.com)

Limpie el producto con su pulimento preferido de los muebles y un paño suave. NO UTILICE los productos químicos ásperos o los limpiadores abrasivos.

Mueva sus muebles nuevos cuidadosamente con dos personas. Levante y lleve la unidad. Nunca empuje o arrastre la unidad.

No permita que los niños suban o que jueguen en la unidad. La falta de conformarse podía dar lugar a lesión severa.

¡Eso es él! Usted ha acabado el montar de su silla.