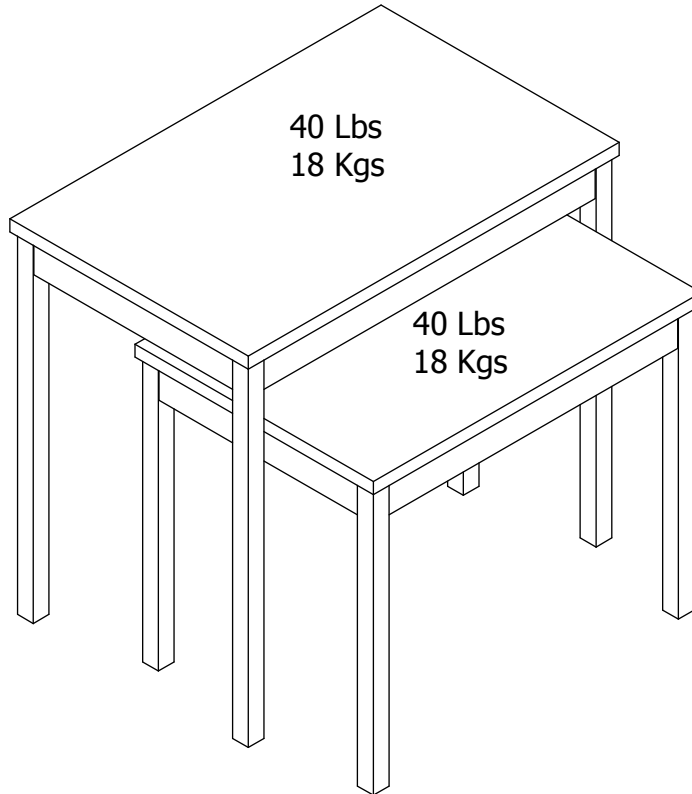


# 5125096Z

NESTING TABLES

**Weight Limits:**



**STOP** DO NOT RETURN PRODUCT TO THE STORE

Individual stores do not stock parts.

If a part is missing or damaged, call our toll-free customer service line. We will gladly ship your replacement parts FREE of charge.

Need Parts or Assistance? **1-800-267-1739**

or access our website  
**www.dhpfurniture.com**

For prompt, reliable service; please have your assembly manual ready.

**Date of Purchase**

\_\_\_ / \_\_\_ / \_\_\_

**Lot Number**

\_\_\_\_\_

**WARNING**

- **WARNING FOR YOUNG CHILDREN** - This product contains small components. Please ensure that they are kept away from small children.
- Recommended # of people needed for assembly 1 (however it is always better to have an extra hand.) Estimated assembly time is .25 hour.
- Call our toll free number for any assistance you should need or visit our website
- Clean the product with your favorite furniture polish and a soft cloth. DO NOT USE harsh chemicals or abrasive cleaners.
- Move your new furniture carefully. Lift and carry the unit. Never push or drag the unit.
- Do not allow children to climb or play on the unit. Failure to comply could result in severe injury.
- This unit has been designed to support the maximum loads shown. Exceeding these load limits could cause unit sagging, instability, product collapse and/or serious injury.
- Additional parts are available for a nominal fee.

• THIS INSTRUCTION BOOKLET CONTAINS **IMPORTANT** SAFETY INFORMATION. PLEASE READ AND KEEP FOR FUTURE REFERENCE

**Thank you for purchasing from DHP. Gracias por comprar de DHP. DHP vous remercie pour votre achat.**

**Visit [www.dhpfurniture.com](http://www.dhpfurniture.com) to view the limited warranty valid in the U.S. and Canada.**

**Visite [www.dhpfurniture.com](http://www.dhpfurniture.com) para ver la garantía limitada válido en el U.S. y Canadá.**

**Visitez [www.dhpfurniture.com](http://www.dhpfurniture.com) pour voir la garantie limitée, valide aux Etats-Unis et au Canada.**

**BEFORE STARTING  
ANTES DE EMPEZAR  
AVANT DE COMMENCER L'ASSEMBLAGE**

- Read each step carefully before starting. It is very important that each step of instruction is performed in the correct order. If these steps are not followed in sequence, assembly difficulties will occur.
- Make sure all parts are included. Most parts are labeled or stamped on the raw edge.
- Work in spacious area, preferably on a carpet, near the place the unit will be used.
- Do not use power tools to assemble your furniture. Power tools may strip or damage the parts.

-Lea cada paso cuidadosamente antes de empezar. Es muy importante que cada paso de instrucción haya realizado en el orden correcto. Si estos pasos no se siguen en la sucesión, las dificultades de la asamblea ocurrirán.

- Haga que todas las partes son incluido. Más partes se etiquetan o estamparon en el borde crudo.
- El trabajo en una área espaciosa, preferentemente en una alfombra, cerca del lugar la unidad se usará.
- No use las herramientas de poder para congregiar su mobiliario. Las herramientas de Power pueden despojar o pueden dañar las partes.

- Lire attentivement chaque étape avant de débiter. Il est très important que chaque étape de montage soit exécutée dans le bon ordre pour éviter des difficultés lors de l'assemblage. Assurez-vous que toutes les pièces sont incluses. La plupart des pièces sont étiquetées ou estampées sur le côté non fini.

Travaillez dans un endroit spacieux, préféablement à proximité de l'endroit où le meuble sera utilisé. Ne pas utiliser d'outils électriques pour assembler votre mobilier. Les outils électriques risquent d'endommager les pièces.

**HELPFUL HINTS  
LAS INDIRECTAS ÚTILES  
LES CONSEILS UTILES**

- Call our toll free number if you need assistance.
- Move your new furniture carefully, with two people lift and carry the unit to it's new location.
- Never push, drag or scoot your furniture (especially on carpet).
- Your DHP furniture can be disassembled and reassembled to move.
- Additional parts are available for a nominal fee.

-llame nuestro peaje el número libre si usted necesita la ayuda.  
- EL movedor su nuevo mobiliario cuidadosamente, con dos personas, alzamiento y lleva la unidad a él es la nueva situación.

- nunca empuje, arrastre o salga su mobiliario (sobre todo en la alfombra).
- su mobiliario de DHP puede desmontarse y puede volverse a montar para mover.
- Las partes adicionales están disponibles para una cuota nominal.

Si vous avez besoin d'aide, appelez notre service à la clientèle sans frais. Déplacez votre nouveau mobilier avec soin, nous recommandons deux personnes pour soulever et transporter le mobilier vers son nouvel emplacement. Ne jamais pousser, traîner, ou tirer votre mobilier (surtout sur les tapis). Votre mobilier DHP peut être démonté et ré-assemblé pour faciliter les déménagements. Les pièces supplémentaires sont disponibles à un prix nominal.

**For help with assembly, identifying parts, product information or to order parts, please contact us:  
Para la ayuda con la asamblea, identificando las partes, información del producto o para pedir las partes, por favor avísenos:  
Besoin d'aide pour l'assemblage, identifier des pièces, information sur le produit, ou pour commander des pièces, contactez-nous :**



**Call us at:**  
**Llamar a:**  
**Appelez-nous à :**

**1-800-267-1739**



**FAX:**



**Visit our website:**  
**Visita nuestro website:**  
**Visitez notre site web:**



**Write to:**  
**Escribir a:**  
**Écrivez à:**

Monday - Friday  
Lunes - Viernes  
Du lundi au vendredi  
7:00 am - 8:00 pm  
(Central Time Tiempo Central heure central)

Saturday  
Sabado  
Samedi  
9:00 am - 5:00 pm

**1-636-745-1005**

available 24 hours a day,  
7 days a week

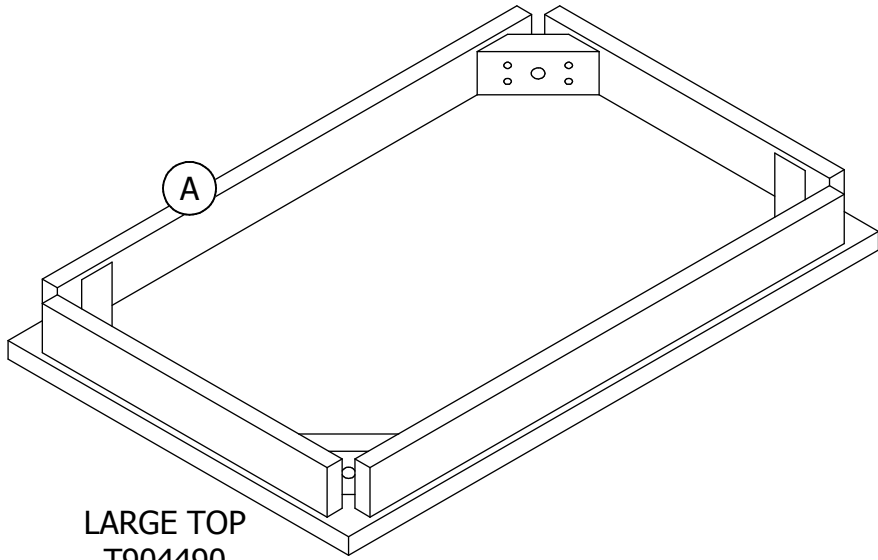
Las 24 horas disponibles por día,  
7 días por semana

**www.dhpfurniture.com**

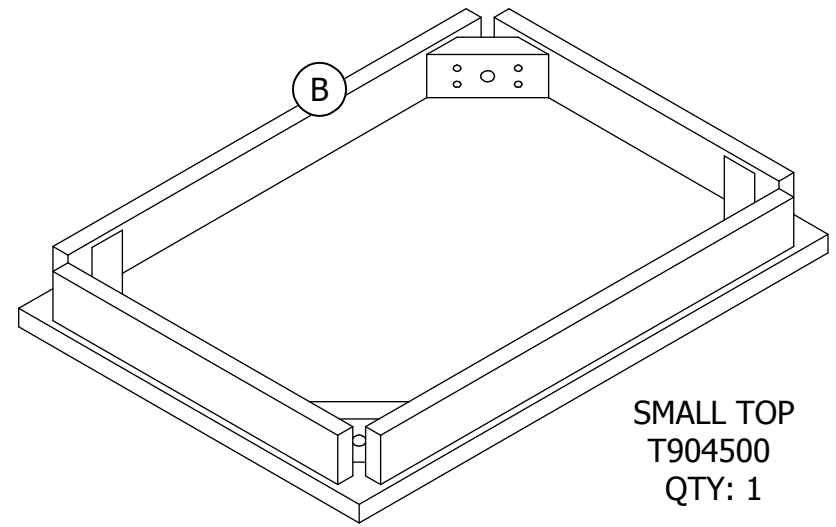
disponible 24 heures sur 24, 7 jours  
par semaine

DHP  
P.O. Box 346  
Wright City, MO 63390 USA  
Attention: Service Dept.

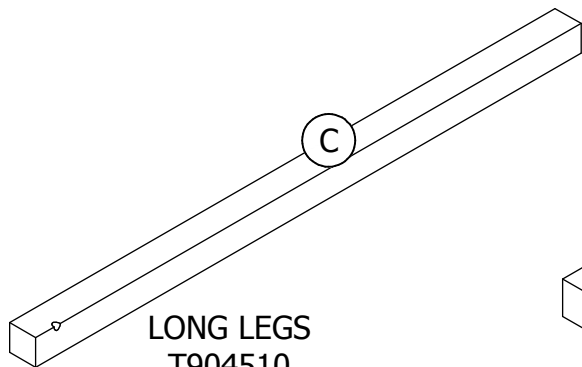
# PARTS



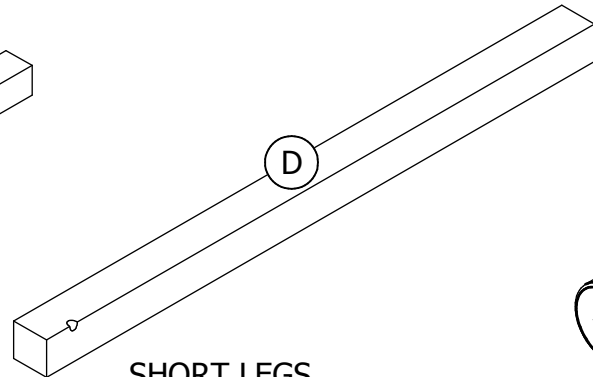
LARGE TOP  
T904490  
QTY: 1



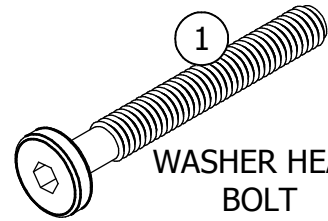
SMALL TOP  
T904500  
QTY: 1



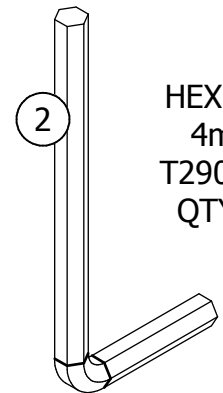
LONG LEGS  
T904510  
QTY: 4



SHORT LEGS  
T904520  
QTY: 4



WASHER HEAD  
BOLT  
QTY: 8



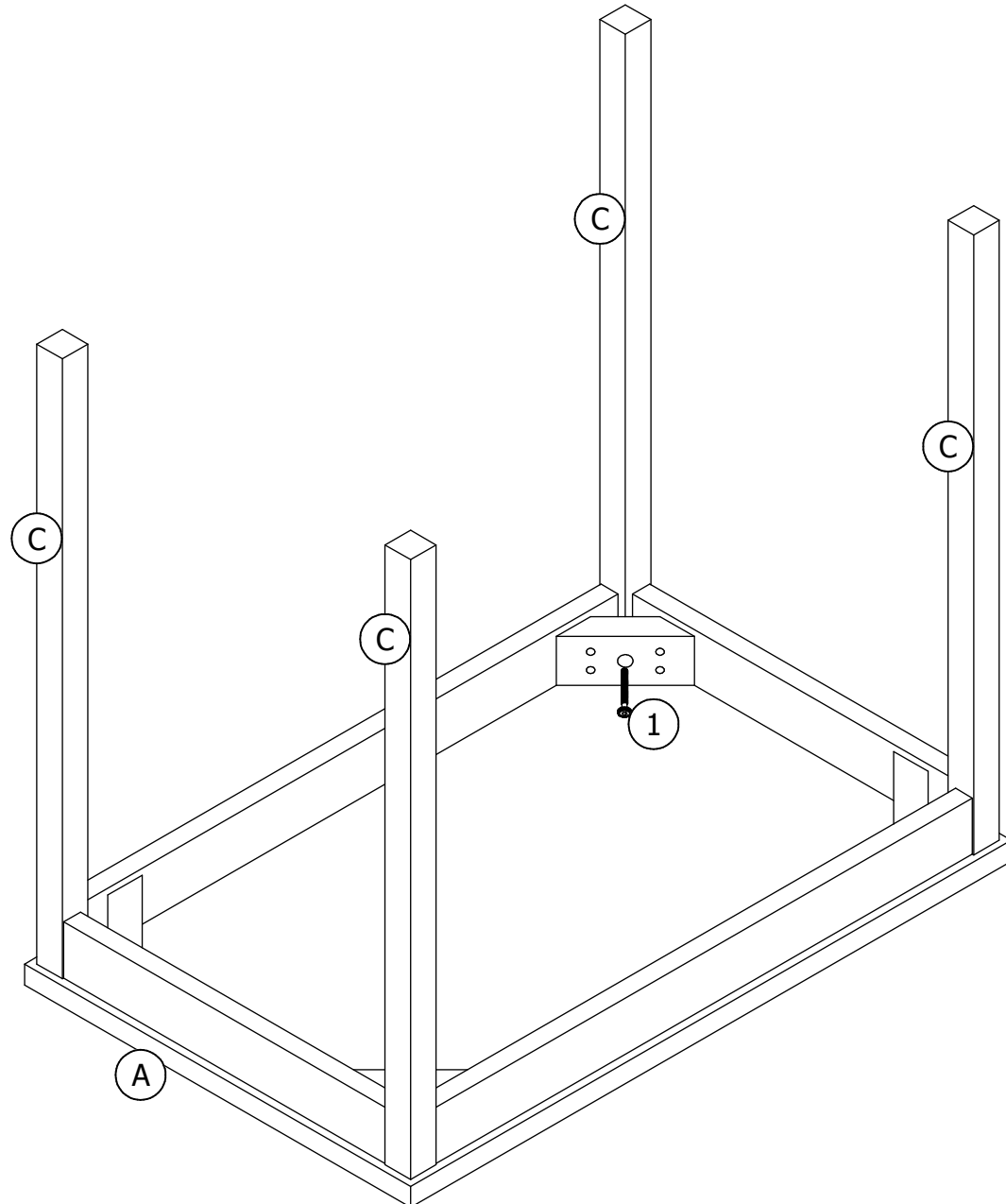
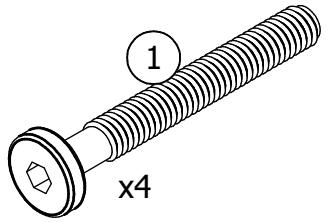
HEX KEY  
4mm  
T290110  
QTY: 1

**HARDWARE NOTE:**  
Please do not completely tighten any screws until the entire assembly is complete. Once assembly is complete, please be sure to tighten all hardware

# 1

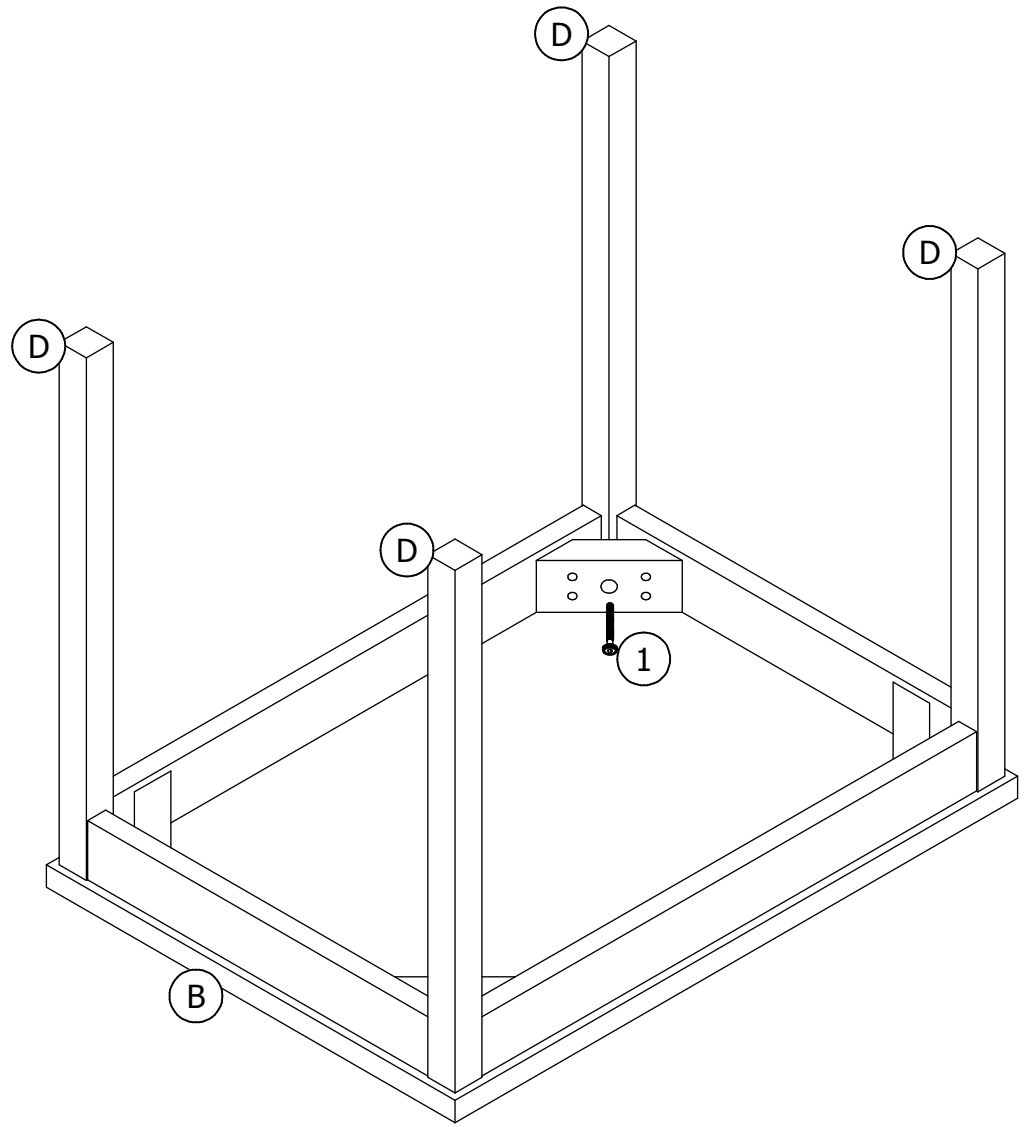
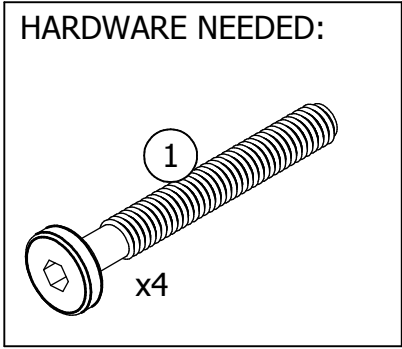
Attach the 4 LONG LEGS (C) to the LARGE TOP (A) with the 4 BOLTS (4) as shown.

HARDWARE NEEDED:



# 2

Attach the 4 SHORT LEGS (D) to the SMALL TOP (B) with the 4 BOLTS (4) as shown.



## MODÈLE DE 5125096Z

ARRÊT ! NE RETOURNEZ PAS LE PRODUIT AU MAGASIN Les magasins ne stockent pas des pièces. Si une pièce est absente ou endommagée, appelez notre service à la clientèle. Nous VOUS ENVOYERONS vos pièces de rechange gratuitement. 1-800-267-1739 ou accédez nos website [www.DHPFURNITURE.com](http://www.DHPFURNITURE.com). Pour le service prompt et fiable ; veuillez avoir votre assemblée manuelle EN MAIN.

Date d'achat - \_\_\_-\_\_\_/\_\_\_/\_\_\_ Nombre de sort \_\_\_\_\_

### AVERTISSEMENT

- AVERTISSEMENT POUR LES ENFANTS JEUNES - ce produit contient de petits pièces. Veuillez s'assurer qu'ils sont gardés loins des petits enfants.
- Recommandé # des personnes besoin pour l'ensemble 1 (toujours mieux d'avoir une main supplémentaire.) Le délai d'assemblage prévu est de .25 heure.
- Appelez notre service à clientele pour n'importe que vous aviez besoin ou visiter notre site Web
- Nettoyez le produit avec votre poli préféré et un tissu mou. N'UTILISEZ PAS les produits chimiques durs ou les décapants abrasifs.
- Déplacez vos nouveaux meubles soigneusement. Soulevez et portez l'unité. Ne poussez jamais ou traînez l'unité.
- Ne permettez pas aux enfants de s'élever ou jouer sur l'unité. Le manque de se conformer peut avoir comme conséquence des dommages graves.
- Cette unité a été conçue pour soutenir les charges maximum montrées. Dépasser ces limites de charge peut causer l'instabilité, l'effondrement de produit et/ou les dommages sérieux.
- Les pièces additionnelles sont disponibles pour des frais nominaux.
- CE LIVRET D'INSTRUCTION CONTIENT L'INFORMATION DE SÛRETÉ IMPORTANTE. SVP LISEZ ET GARDEZ POUR LA FUTURE RÉFÉRENCE

### PAGE 03

#### PIÈCES

A) GRAND DESSUS T904490 Quantité : 1

B) PETIT DESSUS T904500 Quantité : 1

C) LONGUES JAMBES T904510 Quantité : 4

D) JAMBES COURTES T904520 Quantité : 4

1) BOULON PRINCIPAL DE RONDELLE Quantité : 8

2) CLEF DE SORTILÈGE 4mm T290110 Quantité : 1

NOTE DE MATÉRIEL : Veuillez ne serrer complètement aucune vis jusqu'à ce que l'assemblée entière soit complète. Une fois que l'assemblée est complète, veuillez être sûr de serrer toute la visserie

### PAGE 04

Attachez les 4 LONGUES JAMBES (C) au GRAND DESSUS (A) avec les 4 BOULONS (4) comme montré.

### PAGE 05

Attachez les 4 JAMBES COURTES (D) au PETIT DESSUS (B) avec les 4 BOULONS (4) comme montré.