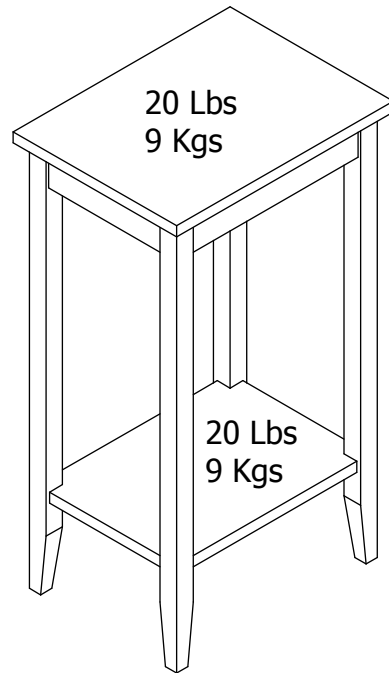


# 5123096Z

TALL END TABLE

### Weight Limits:



STOP

**DO NOT RETURN PRODUCT TO THE STORE**

Individual stores do not stock parts.

If a part is missing or damaged, call our toll-free customer service line. We will gladly ship your replacement parts **FREE** of charge.

Need Parts or Assistance?
**1-800-267-1739**

or access our website

www.dhpfurniture.com

For prompt, reliable service; please have your assembly manual ready.

**Date of Purchase**

\_\_\_ / \_\_\_ / \_\_\_

**Lot Number**

\_\_\_\_\_

### WARNING

- **WARNING FOR YOUNG CHILDREN** - This product contains small components. Please ensure that they are kept away from small children.
- Recommended # of people needed for assembly 1 (however it is always better to have an extra hand.) Estimated assembly time is .25 hour.
- Call our toll free number for any assistance you should need or visit our website
- Clean the product with your favorite furniture polish and a soft cloth. **DO NOT USE** harsh chemicals or abrasive cleaners.
- Move your new furniture carefully. Lift and carry the unit. Never push or drag the unit.
- Do not allow children to climb or play on the unit. Failure to comply could result in severe injury.
- This unit has been designed to support the maximum loads shown. Exceeding these load limits could cause unit sagging, instability, product collapse and/or serious injury.
- Additional parts are available for a nominal fee.

• THIS INSTRUCTION BOOKLET CONTAINS **IMPORTANT** SAFETY INFORMATION. PLEASE READ AND KEEP FOR FUTURE REFERENCE

**Thank you for purchasing from DHP. Gracias por comprar de DHP. DHP vous remercie pour votre achat.**

**Visit [www.dhpfurniture.com](http://www.dhpfurniture.com) to view the limited warranty valid in the U.S. and Canada.**

**Visite [www.dhpfurniture.com](http://www.dhpfurniture.com) para ver la garantía limitada válida en EE.UU. y Canadá.**

**Visitez [www.dhpfurniture.com](http://www.dhpfurniture.com) pour voir la garantie limitée, valide aux Etats-Unis et au Canada.**

**BEFORE STARTING  
ANTES DE EMPEZAR  
AVANT DE COMMENCER L'ASSEMBLAGE**

- Read each step carefully. It is very important that each step of instruction is performed in the correct order. If these steps are not followed in sequence, assembly difficulties will occur.
- Make sure all parts are included. Most parts are labeled or stamped on the raw edge.
- Work in spacious area, preferably on a carpet, near the place the unit will be used.
- Do not use power tools to assemble your furniture. Power tools may strip or damage the parts.

- Lea cada paso cuidadosamente antes de empezar. Es muy importante que cada paso de este manual sea realizado en el orden indicado. De lo contrario, puede tener dificultades con el armado.
- Asegúrese que todas las partes estén incluidas. La mayoría de las partes están marcadas en el lado sin acabado.
- Trabaje en un área espaciosa, de preferencia en una alfombra cerca del lugar donde la unidad será usada.
- No use herramientas eléctricas para ensamblar este mueble. Dichas herramientas pueden perforar o dañar las partes.

- Lire attentivement chaque étape avant de débiter. Il est très important que chaque étape de montage soit exécutée dans le bon ordre pour éviter des difficultés lors de l'assemblage. Assurez-vous que toutes les pièces sont incluses. La plupart des pièces sont étiquetées ou estampées sur le côté non fini. Travaillez dans un endroit spacieux, préférentiellement à proximité de l'endroit où le meuble sera utilisé. Ne pas utiliser d'outils électriques pour assembler votre mobilier. Les outils électriques risquent d'endommager les pièces.

**HELPFUL HINTS  
LAS INDIRECTAS ÚTILES  
LES CONSEILS UTILES**

- Call our toll free number if you need assistance.
- Move your new furniture carefully, with two people lift and carry the unit to it's new location.
- Never push, drag or pull your furniture (especially on carpet).
- Your DHP furniture can be disassembled and reassembled to move.
- Additional parts are available for a nominal fee.

- llame nuestro peaje el número libre si usted necesita la ayuda.
- EL movedor su nuevo mobiliario cuidadosamente, con dos personas, alzamiento y lleva la unidad a él es la nueva situación.
- nunca empuje, arrastre o salga su mobiliario (sobre todo en la alfombra).
- su mobiliario de DHP puede desmontarse y puede volverse a montar para mover.
- Las partes adicionales están disponibles para una cuota nominal.

Si vous avez besoin d'aide, appelez notre service à la clientèle sans frais. Déplacez votre nouveau mobilier avec soin, nous recommandons deux personnes pour soulever et transporter le mobilier vers son nouvel emplacement. Ne jamais pousser, traîner, ou tirer votre mobilier (surtout sur les tapis). Votre mobilier DHP peut être démonté et ré-assemblé pour faciliter les déménagements. Les pièces supplémentaires sont disponibles à un prix nominal.

For help with assembly, identifying parts, product information or to order parts, please contact us:

Si necesita ayuda con el armado o identificando partes; o si requiere solicitar partes o simplemente información del producto, comuníquese con nosotros:

Besoin d'aide pour l'assemblage, identifier des pièces, information sur le produit, ou pour commander des pièces, contactez-nous :



**Call us at:**  
**Llame al**

**1-800-267-1739**

**Appelez-nous à :**



**FAX:**



**Visit our website:**

**Visite nuestra página de Internet**

**Visitez notre site web:**



**Write to:**

**Escribanos a:**

**Écrivez à :**

Monday - Friday  
Lunes - Viernes  
Du lundi au vendredi

7:00 am - 8:00 pm

(Central Time Hora Central heure central)

Saturday  
Sabado  
Samedi

9:00 am - 5:00 pm

**1-636-745-1005**

available 24 hours a day,  
7 days a week

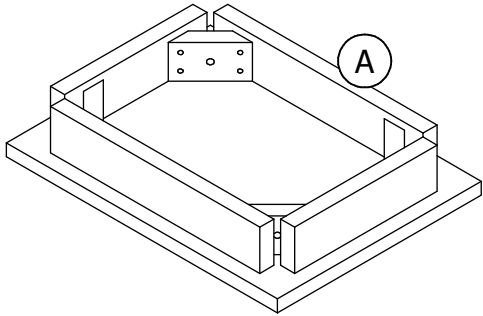
**www.dhpfurniture.com**

Disponible 24 horas al día,  
7 días a la semana

disponible 24 heures sur 24, 7 jours  
par semaine

DHP  
P.O. Box 346  
Wright City, MO 63390 USA  
Attention: Service Dept.

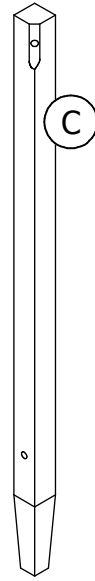
# PARTS



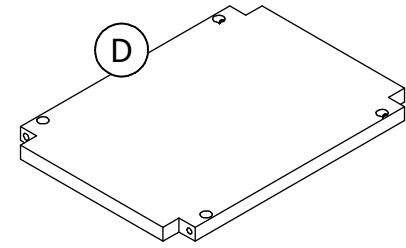
TOP  
T602970  
QTY: 1



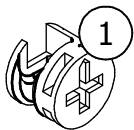
LEGS #1  
T602980  
QTY: 2



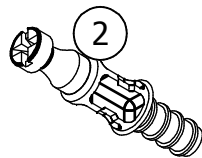
LEGS #2  
T603000  
QTY: 2



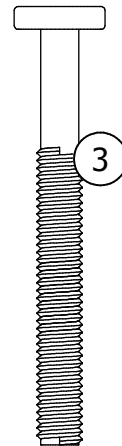
SHELF  
T602990  
QTY: 1



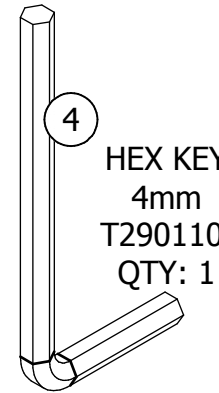
CAM  
T200920  
QTY: 4



CAM BOLT  
T200930  
QTY: 4



BOLT  
M6 X 55  
T135980  
QTY: 4



HEX KEY  
4mm  
T290110  
QTY: 1



PAD  
T391580  
QTY: 4

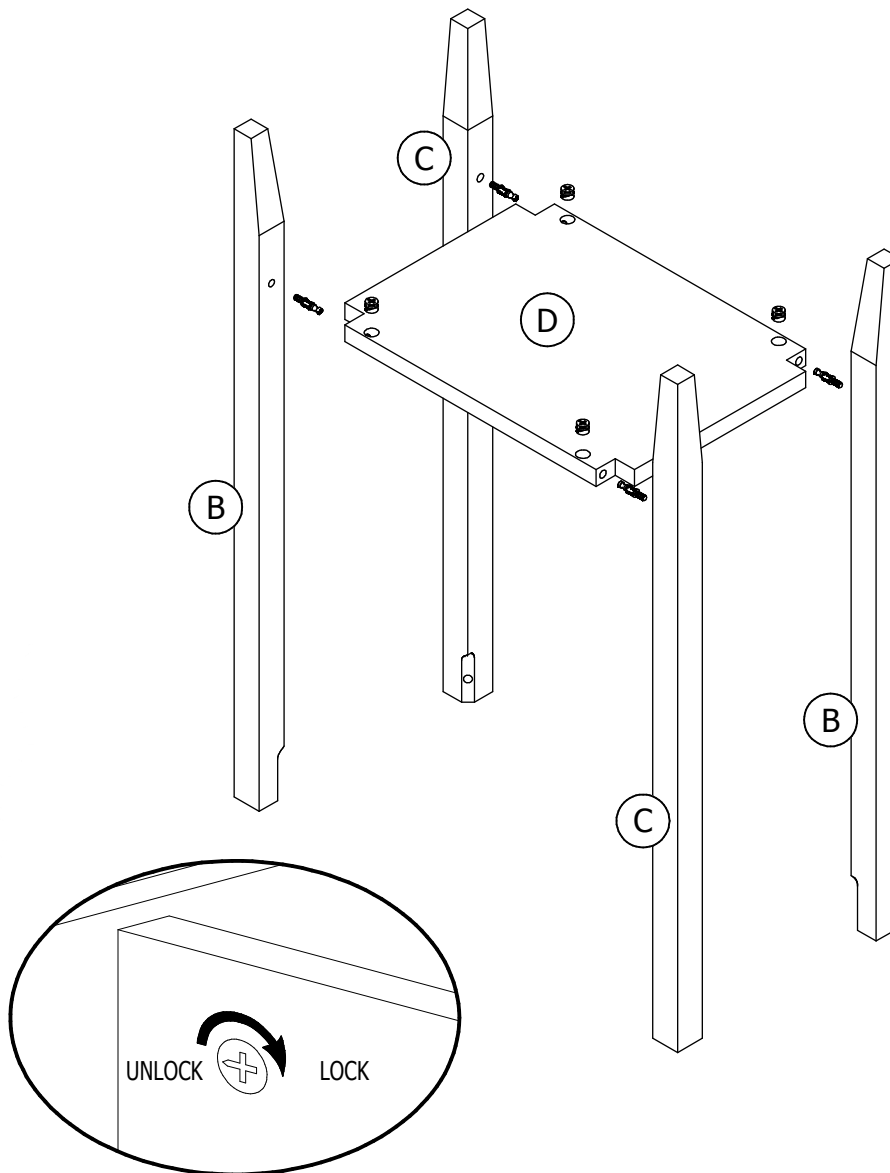
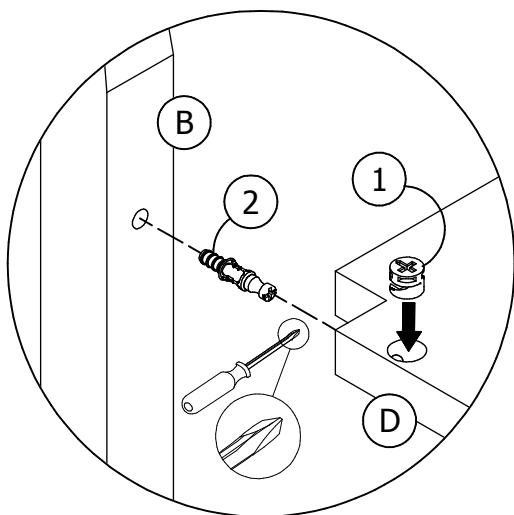
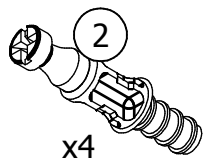
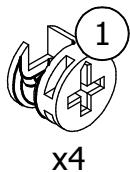
## HARDWARE NOTE:

Please do not completely tighten any screws until the entire assembly is complete. Once assembly is complete, please be sure to tighten all hardware

# 1

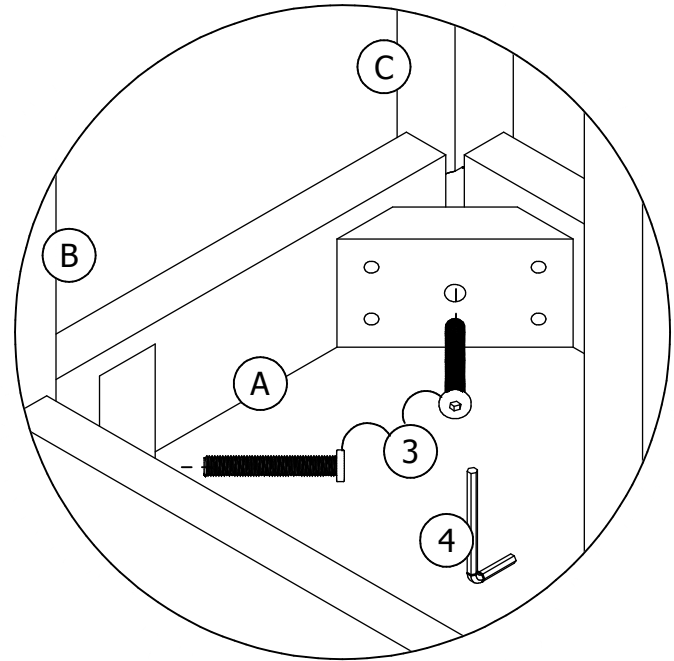
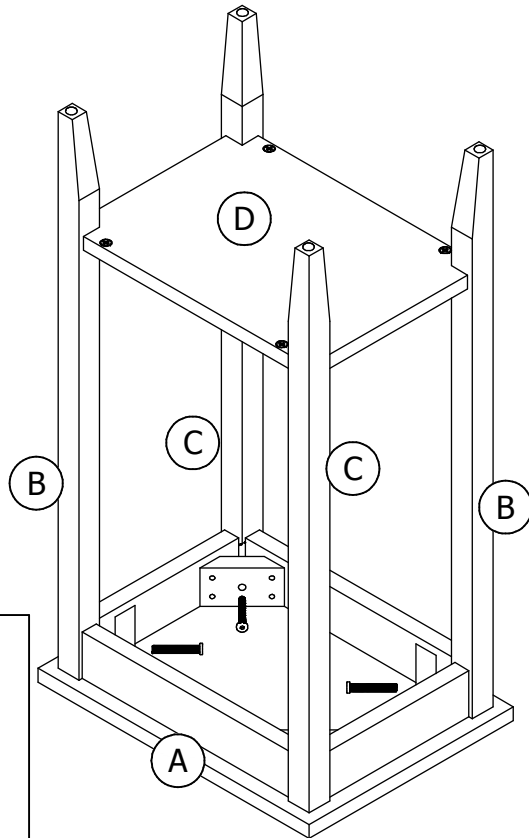
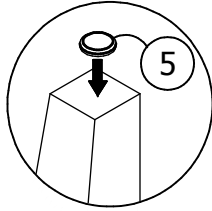
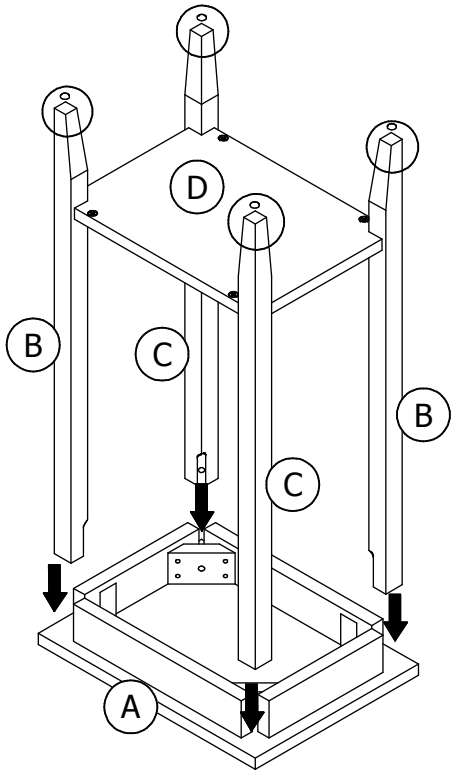
Attach the LEGS (B & C) to the SHELF (D) with the CAM BOLTS (2) and the CAMS (1) and lock into place as shown in the detail below.

HARDWARE NEEDED:

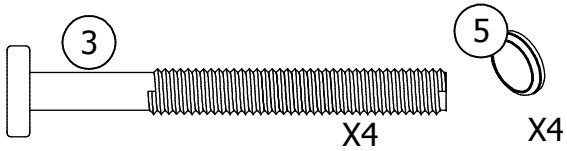


# 2

Attach one PAD (5) to the bottom of each LEG (B & C) as shown in the detail below.  
Attach the TOP (A) to the LEGS (B & C) with the BOLTS (3) as shown below



HARDWARE NEEDED:



## MODÈLE DE 5123096Z

ARRÊT ! NE RETOURNEZ PAS LE PRODUIT AU MAGASIN Les magasins ne stockent pas des pièces. Si une pièce est absente ou endommagée, appelez notre service à la clientèle. Nous VOUS ENVOYERONS vos pièces de rechange gratuitement. 1-800-267-1739 ou accédez nos website [www.DHPFURNITURE.com](http://www.DHPFURNITURE.com). Pour le service prompt et fiable ; veuillez avoir votre assemblée manuelle EN MAIN.

Date d'achat \_/~/\_ Nombre de sort \_\_\_\_\_

### AVERTISSEMENT

- AVERTISSEMENT POUR LES ENFANTS JEUNES - ce produit contient de petits pièces. Veuillez s'assurer qu'ils sont gardés loins des petits enfants.
- Recommandé # des personnes besoin pour l'ensemble 1 (toujours mieux d'avoir une main supplémentaire.) Le délai d'assemblage prévu est de .25 heure.
- Appelez notre service à clientele pour n'importe que vous aviez besoin ou visiter notre site Web
- Nettoyez le produit avec votre poli préféré et un tissu mou. N'UTILISEZ PAS les produits chimiques durs ou les décapants abrasifs.
- Déplacez vos nouveaux meubles soigneusement. Soulevez et portez l'unité. Ne poussez jamais ou traînez l'unité.
- Ne permettez pas aux enfants de s'élever ou jouer sur l'unité. Le manque de se conformer peut avoir comme conséquence des dommages graves.
- Cette unité a été conçue pour soutenir les charges maximum montrées. Dépasser ces limites de charge peut causer l'instabilité, l'effondrement de produit et/ou les dommages sérieux.
- Les pièces additionnelles sont disponibles pour des frais nominaux.
- CE LIVRET D'INSTRUCTION CONTIENT L'INFORMATION DE SÛRETÉ IMPORTANTE. SVP LISEZ ET GARDEZ POUR LA FUTURE RÉFÉRENCE

### PAGE 3

#### PIÈCES

- A) DESSUS T602970 Quantité : 1
- B) JAMBES #1 T602980 Quantité : 2
- C) JAMBES #2 T603000 Quantité : 2
- D) ÉTAGÈRE T602990 Quantité : 1
- 1) FAO T200920 Quantité : 4
- 2) BOULON DE FAO T200930 Quantité : 4
- 3) BOULON M6 X 55 T135980 Quantité : 4
- 4) CLEF DE SORTILÈGE 4mm T290110 Quantité : 1
- 5) GARNITURE T391580 Quantité : 4

NOTE DE MATÉRIEL : Ne serrer pas complètement aucune vis jusqu'à ce que l'assemblage entière soit complète. Une fois que l'assemblage est complète, veuillez être sûr de serrer toute la visserie

### PAGE 4

Attachez les JAMBES (B & C) à l'ÉTAGÈRE (D) avec les BOULONS de FAO (2) et les CAMES (1) et serrure dans l'endroit suivant les indications du détail ci-dessous.

### PAGE 5

Attachez une GARNITURE (5) au fond de chaque JAMBE (B & C) suivant les indications du détail ci-dessous. Attachez le (A) SUPÉRIEUR aux JAMBES (B & C) avec les BOULONS (3) comme montré ci-dessous