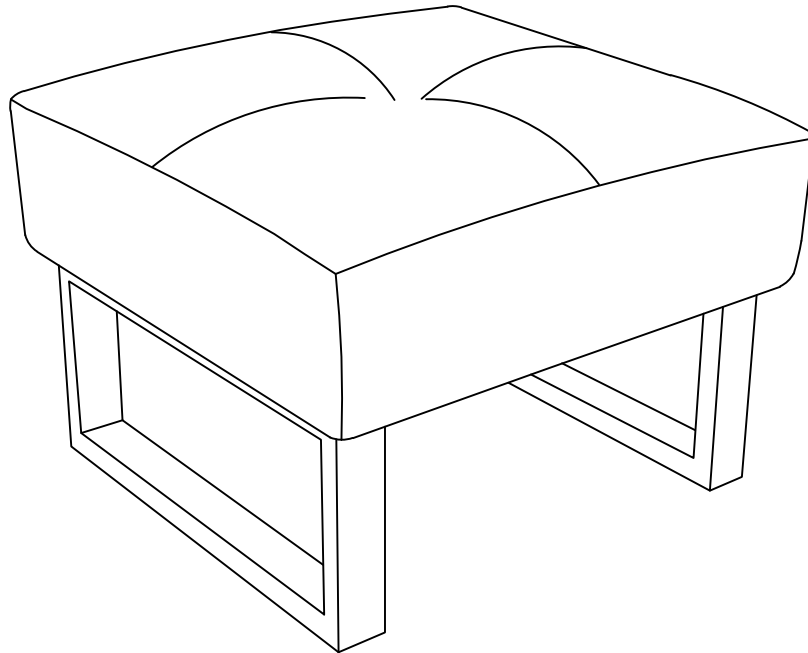


3330096

Vera Ottoman-HN



DO NOT RETURN PRODUCT TO THE STORE

Individual stores do not stock parts.

If a part is missing or damaged, call our toll-free customer service line. We will gladly ship your replacement parts **FREE** of charge.

Need Parts or Assistance?

1-800-267-1739

or access our website

www.dhpfurniture.com

For prompt, reliable service; please have your assembly manual ready.

Date of Purchase

___ / ___ / ___

Lot Number

WARNING

WARNING FOR YOUNG CHILDREN - This product contains small components. Please ensure that they are kept away from small children.

Recommended # of people needed for assembly 2 (however it is always better to have an extra hand.) Estimated assembly time is 2 hour.

THIS INSTRUCTION BOOKLET CONTAINS IMPORTANT SAFETY INFORMATION. PLEASE READ AND KEEP FOR FUTURE REFERENCE

Thank you for purchasing from DHP.

Visit www.dhpfurniture.com to view the limited warranty valid in the U.S. and Canada.

READ BEFORE BEGINNING ASSEMBLY

- Read each step carefully. It is very important that each step of instruction is performed in the correct order. If these steps are not followed in sequence, assembly difficulties will occur.
- Make sure all parts are included. Most parts are labeled or stamped on the raw edge.
- Work in spacious area, preferably on a carpet, near the place the unit will be used.
- Do not use power tools to assemble your furniture. Power tools may strip or damage the parts.

HELPFUL HINTS

- Call our toll free number if you need assistance.
- Move your new furniture carefully, with two people lift and carry the unit to it's new location.
- Never push, drag or pull your furniture (especially on carpet).
- Your DHP furniture can be disassembled and reassembled to move.
- Additional parts are available for a nominal fee.

Warranty Information

DHP warrants this product to be free from defects in material and workmanship and agrees to remedy any such defect. This warranty covers one year from the date of original purchase. This is solely limited to the repair or replacement of defective parts and no assembly labor is included.

This warranty does not apply to any product which has been improperly assembled, subjected to misuse or abuse or which has been altered or repaired in any way. Liability for consequential damages is excluded to the extent exclusion is permitted by law. This warranty gives you specific legal rights and you may also have other rights which vary from state to state.

To obtain warranty service, purchaser must present original bill of sale. Components repaired or replaced are warranted through the remainder of the original warranty period only. The defective components will be repaired or replaced without charge, subject to the terms and conditions described above.

For help with assembly, identifying parts, product information or to order parts, please contact us:



Call us at: 1-800-267-1739

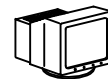
Monday - Friday
9:00 am - 5:00 pm
(Central Time)



FAX:

1-636-745-1005

available 24 hours a day, 7
days a week



Visit our website:

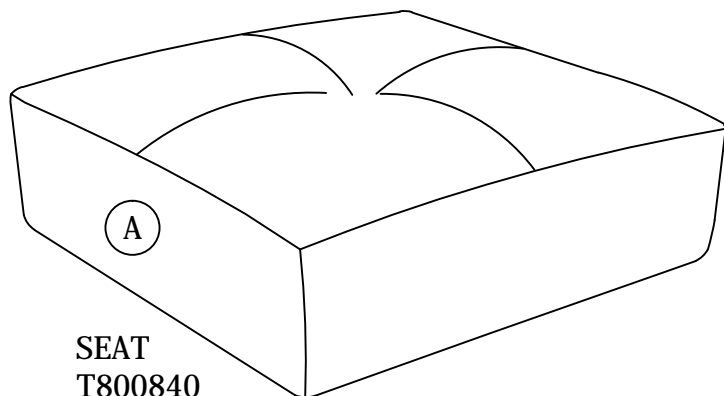
www.dhpfurniture.com



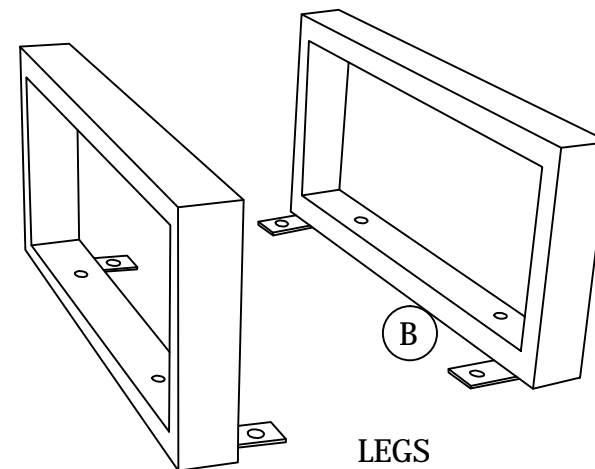
Write to:

DHP
P.O. Box 346
Wright City, MO 63390
Attention: Service Dept. USA

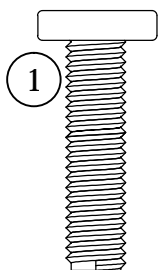
PARTS



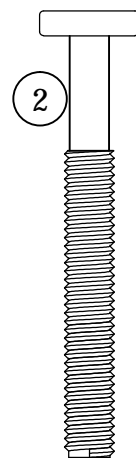
SEAT
T800840
QTY: 1



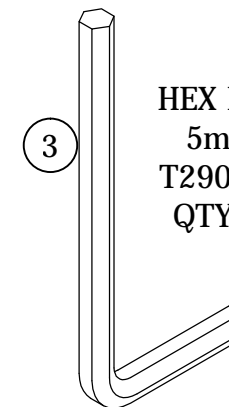
LEGS
T800850
QTY: 2



BOLT
M8 x 30
T137190
QTY: 4



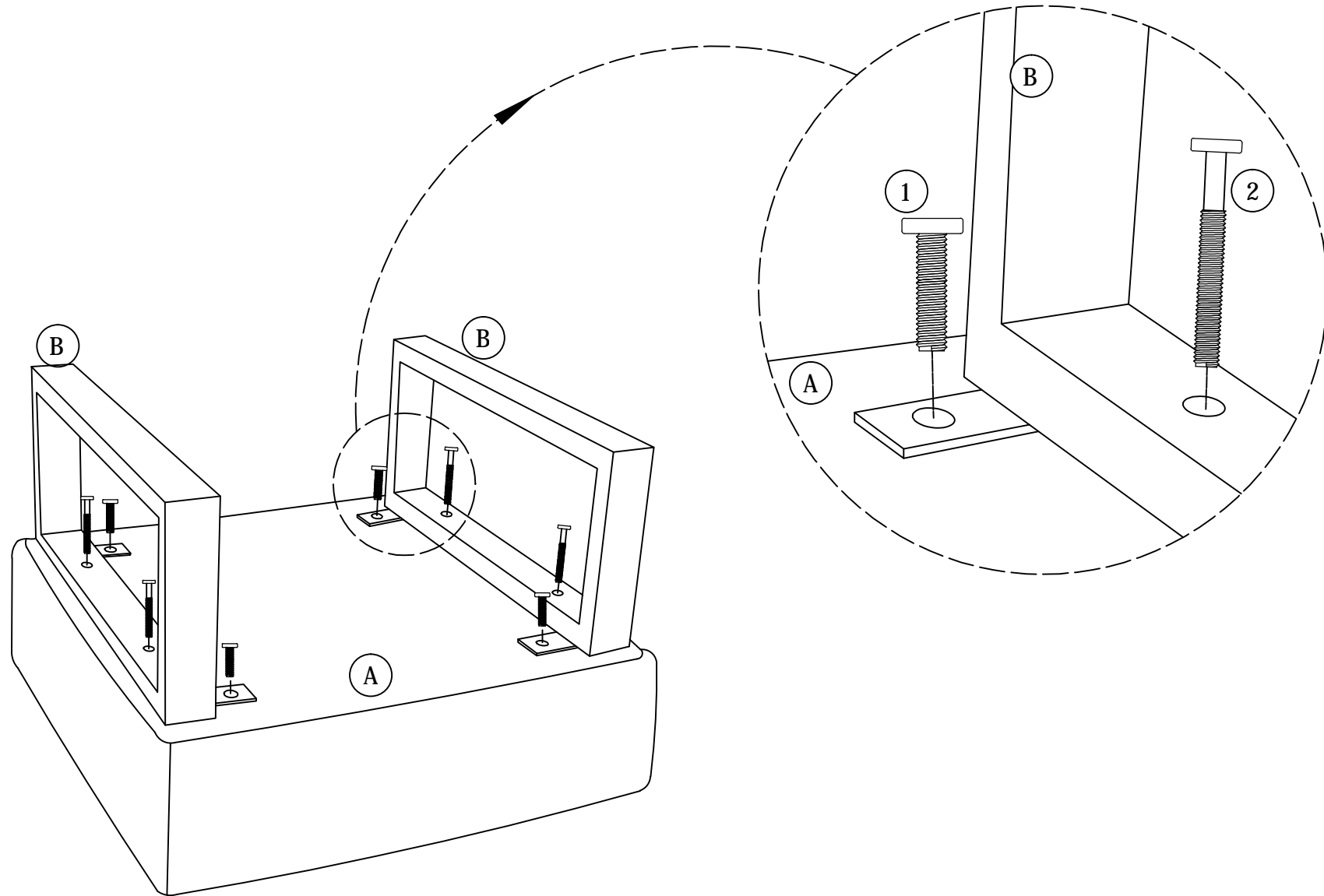
BOLT
M8 x 55
T137260
QTY: 4



HEX KEY
5mm
T290120
QTY: 1

1

Attach the LEGS (B) to the SEAT (A) with the BOLTS (1 & 2) as shown.



3330096

Taburete del pie de Vera-HN

ALTO NO REGRESAS ESTA PRODUCTO A LA TIENDA
Las tiendas no tiene partes.

Si falta partes o las partes esten danados llame gratis a la servicio del cliente. Con gusto mandarnos las partes. Sin alguno carga.
Nesacitas partes o Asistencia? o visitar la pagina del internet

www.dhpfurniture.com

Para servicio mas rapido y reliable por favor tenga esta manual listo.

Fecha de la compra ___ / ___ / ___ **Número De Porción** _____

ADVERTENCIA

- CUIDADO PARA LOS NIÑOS JÓVENES - este producto contiene componentes pequeños. Asegúrese por favor de que estén mantenidos ausentes de niños pequeños.
- Recomendado # de la gente necesitó para el montaje 2 (sin embargo es siempre mejor tener una mano adicional.) El tiempo de montaje estimado es 2 horas.
- ESTE LIBRETE DE LA INSTRUCCIÓN CONTIENE LA INFORMACIÓN IMPORTANTE DE SEGURIDAD. LEA Y GUARDE POR FAVOR PARA LA REFERENCIA FUTURA

NÚMERO DE MODELO Y FECHA DE LA FABRICACIÓN

PAGE 03

- A) ASIENTO - T800840 - QTY: 1
- B) PIERNAS - T800850 - QTY: 2
- 1) PERNO M8 X 30 - T137190 - QTY: 4
- 2) PERNO M8 X 55 - T137260 - QTY: 4
- 3) LLAVE DE HEXAGONAL - T290120 - QTY: 1

PAGE 04

Ate las PIERNAS (b) al ASIENTO (a) con los PERNOS (1 & 2) como se muestra.

Gracias por comprar de DHP.

Visite www.dhpfurniture.com para ver la garantía limitada válida en EE.UU. y Canadá.

LEÍDO ANTES DE COMENZAR A ASAMBLEA

- Lea cada paso cuidadosamente antes de empezar. Es muy importante que cada paso de este manual sea realizado en el orden indicado. De lo contrario, puede tener dificultades con el armado.
- Asegúrese que todas las partes estén incluidas. La mayoría de las partes están marcadas en el lado sin acabado.
- Trabaje en un área espaciosa, de preferencia en una alfombra cerca del lugar donde la unidad será usada.
- No use herramientas eléctricas para ensamblar este mueble. Dichas herramientas pueden perforar o dañar las partes..

LAS INDIRECTAS ÚTILES

- llame nuestro peaje el número libre si usted necesita la ayuda.
- EL movedor su nuevo mobiliario cuidadosamente, con dos personas, alzamiento y lleva la unidad a él es la nueva situación.
- nunca empuje, arrastre o salga su mobiliario (sobre todo en la alfombra).
- su mobiliario de DHP puede desmontarse y puede volverse a montar para mover.
- Las partes adicionales están disponibles para una cuota nominal.

Información de Garantía

DHP garantiza que este producto esta libre de defectos materiales y de mano de obra y acepta remediar cualquier defecto. Esta garantía es valida por un ano desde el día de la compra original de este articulo. Esta garantía esta limitada al reparo o reemplazo de las partes, mas no asa de la mano de obra incurrida en el ensamblaje de este articulo.

Esta garantía no aplica a ningún producto que haya sido incorrectamente ensamblado, sujeto a uso inadecuado, abuso o que haya sido alterado o reparado en cualquier forma, La responsabilidad por dios y perjuicios consecuentes esté excluida en esta garantía donde la Ley lo permita. Esta garantía le da las derechas legales especificas y usted puede también tener otras derechas que varien de estado al estado.

Para obtener servicios de garantía, el consumidor debe presentar el recibo original de compra del articulo en cuestión. Los componentes reparados o reemplazados son garantizados solamente hasta el final del periodo original de garantía. Los componentes defectuosos serían reparados o reemplazados sin cargo alguno y sujetos a los términos y condiciones descritas arriba.

Si necesita ayuda con el armado o identificando partes; o si requiere solicitar partes o simplemente información del producto, comuníquese con nosotros:



Llame al

1-800-267-1739

Lunes - Viernes

9:00 am - 5:00 pm

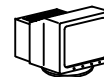
(Hora Central)



FAX:

1-636-745-1005

Disponible 24 horas al día,
7 días a la semana



Visite nuestra página de Internet

www.dhpfurniture.com



Escribanos a:

DHP
P.O. Box 346
Wright City, MO 63390 USA
Atencion: Service Dept.