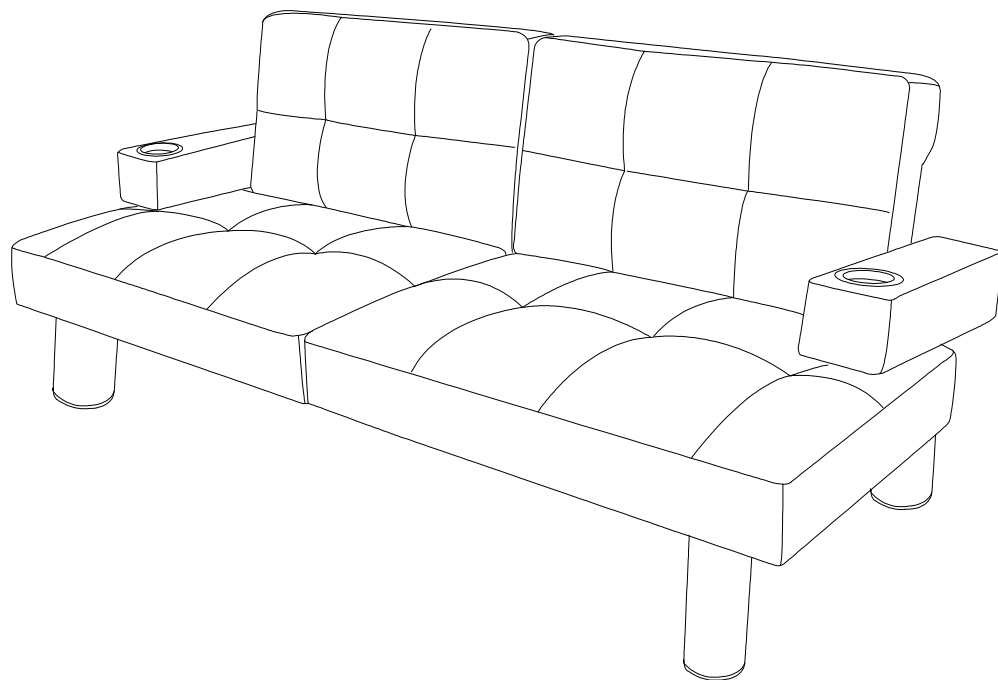


3191098W

Home Theater Futon

Weight limits: 600 Lbs / 272 Kgs



DO NOT RETURN PRODUCT TO THE STORE

Individual stores do not stock parts.

If a part is missing or damaged, call our toll-free customer service line. We will gladly ship your replacement parts **FREE** of charge.

Need Parts or Assistance?

1-800-267-1739

or access our website

www.dhpfurniture.com

For prompt, reliable service; please have your assembly manual ready.

Date of Purchase

___ / ___ / ___

Lot Number

WARNING

- This futon has been designed for seating and as an alternate sleep product for up to two (2) average adults. To prevent injury and damage to this unit, PROHIBIT jumping on the seat and back.
- This product is designed for home use and not intended for commercial use.
- **WARNING FOR YOUNG CHILDREN** - This product contains small components, please ensure that they are kept away from small children. Children under the age of 5, small infants and babies must not sleep on this futon for safety reasons.
- Recommended # of people needed for assembly 1 (however it is always better to have an extra hand.) Estimated assembly time is 15 minutes.
- THIS INSTRUCTION BOOKLET CONTAINS **IMPORTANT** SAFETY INFORMATION, PLEASE READ AND KEEP FOR FUTURE REFERENCE

B343191098W01-040054

Thank you for purchasing from DHP.

Visit www.dhpfurniture.com to view the limited warranty valid in the U.S. and Canada.

READ BEFORE BEGINNING ASSEMBLY

- Read each step carefully. It is very important that each step of instruction is performed in the correct order. If these steps are not followed in sequence, assembly difficulties will occur.
- Make sure all parts are included. Most parts are labeled or stamped on the raw edge.
- Work in spacious area, preferably on a carpet, near the place the unit will be used.
- Do not use power tools to assemble your furniture. Power tools may strip or damage the parts.

HELPFUL HINTS

- Call our toll free number if you need assistance.
- Move your new furniture carefully, with two people lift and carry the unit to it's new location.
- Never push, drag or pull your furniture (especially on carpet).
- Your DHP furniture can be disassembled and reassembled to move.
- Additional parts are available for a nominal fee.

Warranty Information

DHP warrants this product to be free from defects in material and workmanship and agrees to remedy any such defect. This warranty covers one year from the date of original purchase. This is solely limited to the repair or replacement of defective parts and no assembly labor is included.

This warranty does not apply to any product which has been improperly assembled, subjected to misuse or abuse or which has been altered or repaired in any way. Liability for consequential damages is excluded to the extent exclusion is permitted by law. This warranty gives you specific legal rights and you may also have other rights which vary from state to state.

To obtain warranty service, purchaser must present original bill of sale. Components repaired or replaced are warranted through the remainder of the original warranty period only. The defective components will be repaired or replaced without charge, subject to the terms and conditions described above.

For help with assembly, identifying parts, product information or to order parts, please contact us:



Call us at: 1-800-267-1739

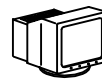
Monday - Friday
8:00 am - 5:00 pm
(Central Time)



FAX:

1-636-745-1005

available 24 hours a day, 7
days a week



Visit our website:

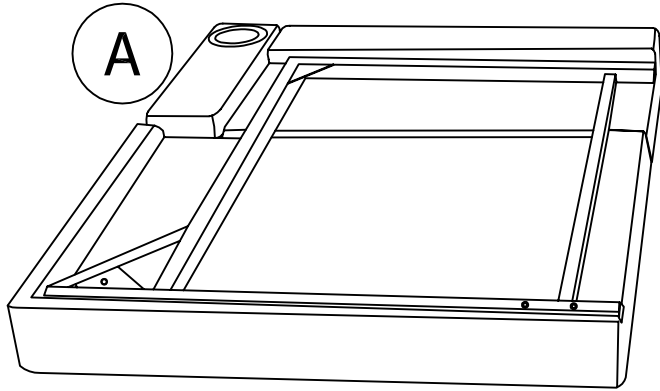
www.dhpfurniture.com



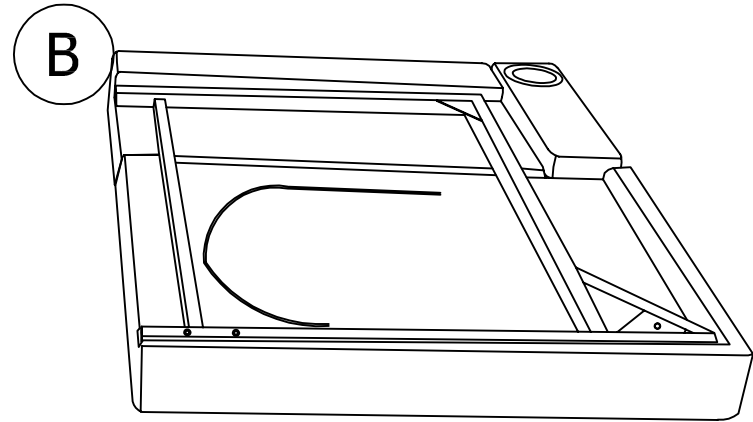
Write to:

DHP
410 E. First Street South
Wright City, MO 63390
Attention: Service Dept. USA

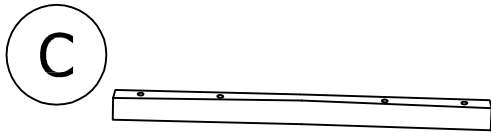
PARTS



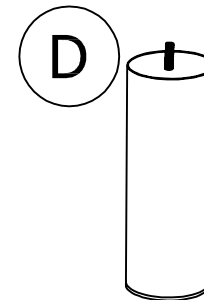
A
CUSHION-1
T607390
QTY: 1



B
CUSHION-2
T607400
QTY: 1

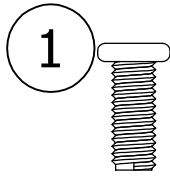


C
CUSHION CONNECTOR
T607410
QTY: 2



D
LEG
T607420
QTY: 4

HARDWARE

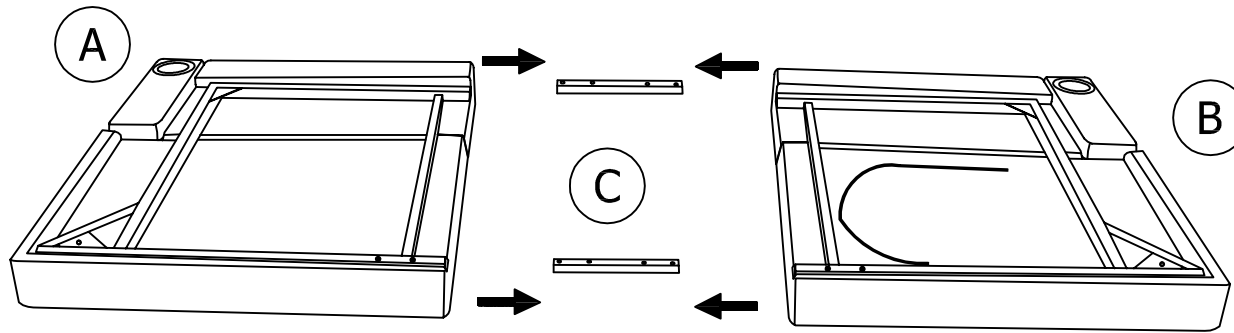


BOLT
M6 X 15 mm
T136140
QTY: 8

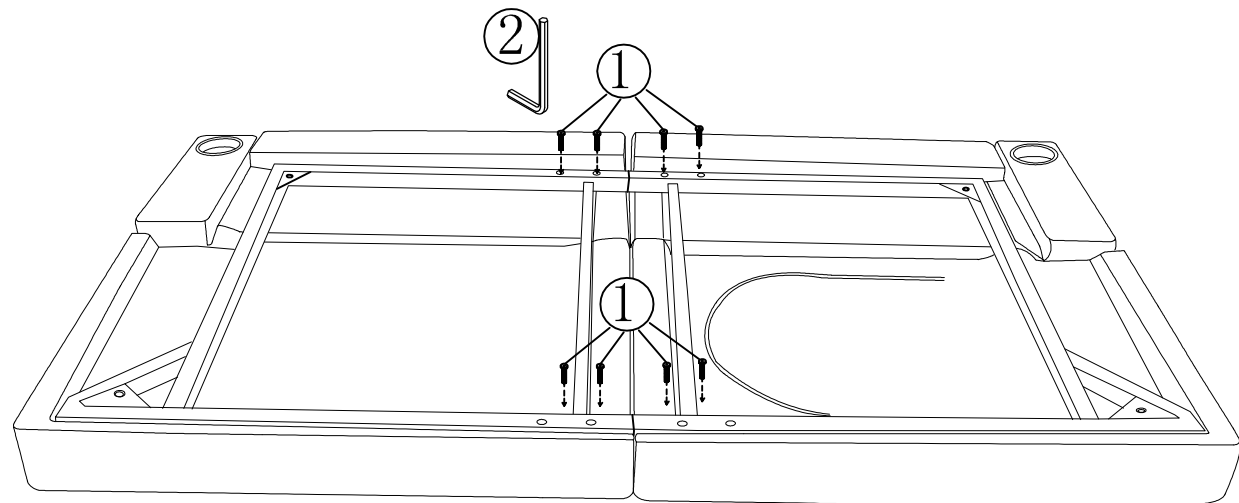


HEX KEY
4mm
T290110
QTY: 1

- 1** As shown in detail (1), slide the Cushion Connector (C) into the Cushions (A & B) and then fix all the parts together by using the bolts 1, as shown in detail (2).

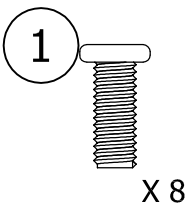


(Detail 1)

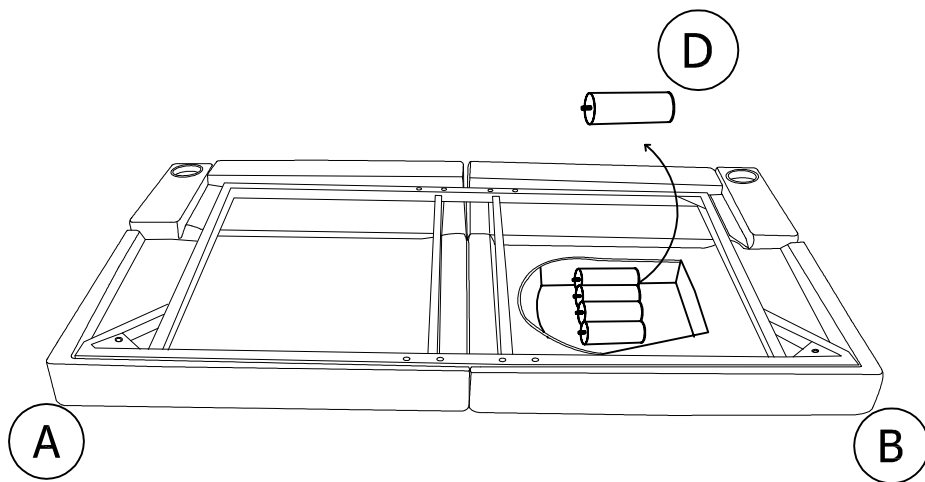


(Detail 2)

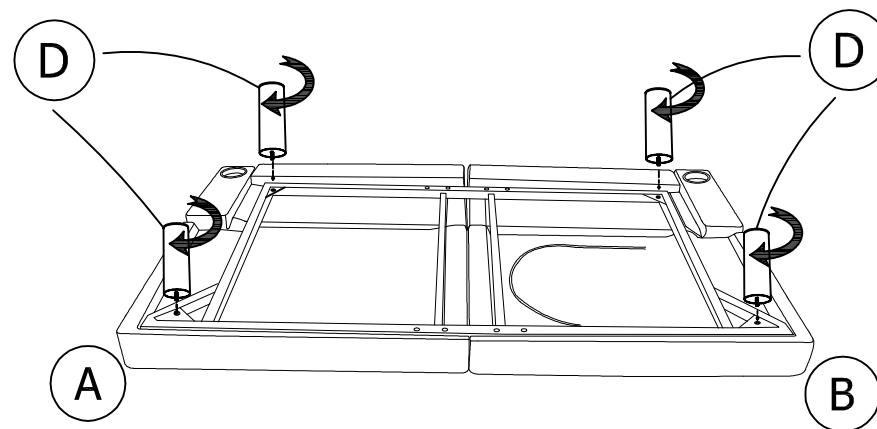
Hardware required



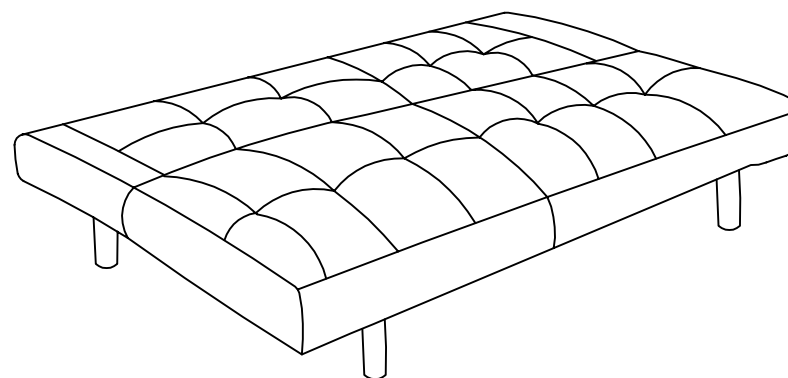
2 Open the flap and find the legs (D) inserted inside the cushion, as shown below.



3 Screw in the legs (D), as shown below.

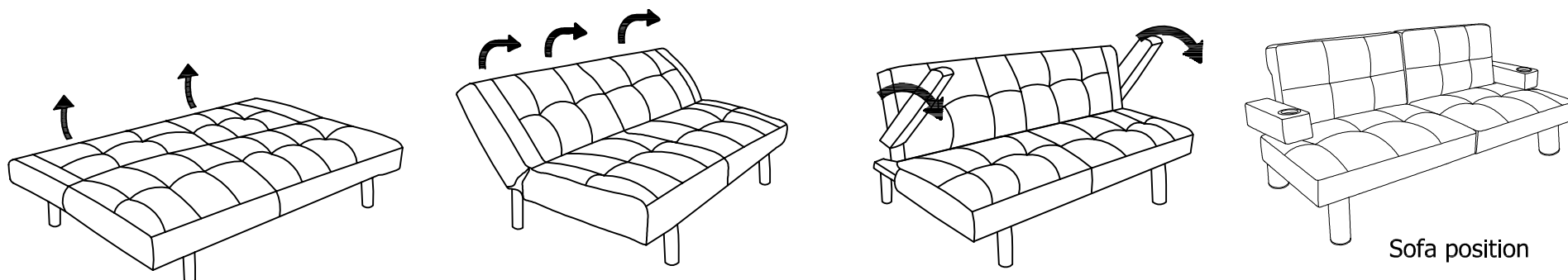


4 **You are done!** Turn the futon all over & set it on its legs

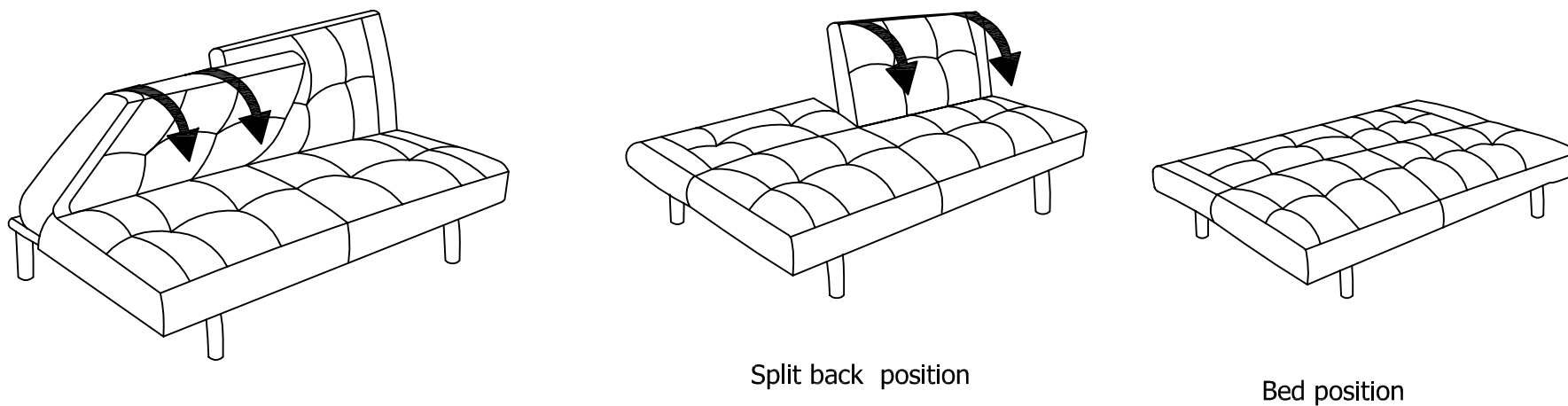


OPERATING YOUR UNIT

Converting to Sofa: In bed (flat) position, simply lift backrest upwards with each click sound until you reach the sofa position. Turn the handrest in position if desired.



Converting to bed: from sofa or split position, lift backrest all the way upwards until the last click is heard which unlocks the mechanism and carefully return to a flat position.



3191098W

Límites Del Peso: 600 Lbs / 272 Kgs

ALTO NO REGRESE ESTE PRODUCTO A LA TIENDA
Las tiendas no tienen partes.

Si faltan partes o las partes están dañadas llame gratis a servicio al cliente. Con gusto mandamos las partes. Sin cargo alguno.

Necesitas partes o Asistencia? o visitar la página de internet

www.dhpfurniture.com

Para servicio más rápido y confiable por favor tenga este manual listo. Fecha de la compra ___ / ___ / ___ Número De Lote _____

ADVERTENCIA

- Este sofá cama se ha diseñado para sentarse y como un producto alternativo de sueño para hasta dos (2) adultos promedio. Prevenir lesiones y daños a esta unidad, PROHÍBA saltar en el asiento y en el respaldo.
- Este producto se diseña para el uso casero y no se piensa para el uso comercial.
- ADVERTENCIA PARA LOS NIÑOS JÓVENES - Este producto contiene componentes pequeños. Por favor asegúrese de mantenerlos fuera del alcance de los niños pequeños. Por razones de la seguridad, los niños menores de 5 años de edad, los niños pequeños y los bebés no deben dormir en este sofá cama.
- Recomendado # de personas necesitadas para el ensamblado 1 (sin embargo siempre es bueno tener una mano extra.) El tiempo de ensamblado estimado es 15 minutos.
- ESTE MANUAL DE INSTRUCCIÓN CONTIENE INFORMACIÓN **IMPORTANTE** DE SEGURIDAD. LEA Y GUARDE POR FAVOR PARA LA REFERENCIA FUTURA.

PÁGINA 03 Y 04

A. COJÍN-1 - T607390 - CANDIDAD: 1

B. COJÍN - 2- T607400- CANDIDAD: 1

C. CONECTADOR DEL COJÍN - T607410- CANDIDAD: 1

D. PIERNA - T607420- CANDIDAD: 4

1) PERNO M6 X 15 mm -T136140- CANDIDAD: 8

2) LLAVE HEXAGONAL 5mm - T290120 - CANDIDAD: 1

PÁGINA 05

1-Según las indicaciones del detalle (1), resbala el conector del amortiguador (c) dentro de los amortiguadores (A Y B) y entonces fija todas las piezas juntas usando los pernos 1, según las indicaciones del detalle (2).

PÁGINA 06

2-Abra la aleta y encuentre las piernas (D) insertadas dentro del amortiguador, como se muestra abajo.

3-Atornille en las piernas (D), como se muestra abajo.

4-¡Le hacen! Dé vuelta al & del futon por todas partes; fjelo en sus piernas

PÁGINA 07 FUNCIONAMIENTO DE SU UNIDAD

El convertir al sofá: En la posición (plana) de la cama, levante simplemente el respaldo hacia arriba con cada sonido del tecleo hasta que usted alcance la posición del sofá. Dé vuelta al resto de la mano en la posición si está deseado

El convertir a la cama: de la posición del sofá o de la fractura, respaldo de la elevación hasta el final hacia arriba hasta que se oiga el tecleo pasado que abre el mecanismo y cuidadosamente la vuelta a una posición plana.

Gracias por comprar de DHP.

Visite www.dhpfurniture.com para ver la garantía limitada válida en EE.UU. y Canadá.

LEER ANTES DE COMENZAR A ENSAMBLAR

- Lea cada paso cuidadosamente antes de empezar. Es muy importante que cada paso de este manual sea realizado en el orden indicado. De lo contrario, puede tener dificultades con el armado.
- Asegúrese que todas las partes estén incluidas. La mayoría de las partes están marcadas en el lado sin acabado.
- Trabaje en un área espaciosa, de preferencia en una alfombra cerca del lugar donde la unidad será usada.
- No use herramientas eléctricas para ensamblar este mueble. Dichas herramientas pueden perforar o dañar las partes..

CONSEJOS ÚTILES

- Llame nuestro número sin costo si usted necesita ayuda.
- Mueva su nuevo mobiliario cuidadosamente, con dos personas levante y cargue la unidad a su nueva ubicación.
- Nunca empuje, arrastre o mueva su mobiliario (sobre todo en la alfombra).
- Su mobiliario de DHP puede desmontarse y puede volverse a montar para mover.
- Las partes adicionales están disponibles por una cuota nominal.

Información de Garantía

DHP garantiza que este producto está libre de defectos materiales y de mano de obra y acepta remediar cualquier defecto. Esta garantía es válida por un año desde el día de la compra original de este artículo. Esta garantía está limitada a la reparación o reemplazo de partes defectuosas, más no a la mano de obra incurrida en el ensamblaje de este artículo.

Esta garantía no aplica a ningún producto que haya sido incorrectamente ensamblado, sujeto a uso inadecuado, abuso o que haya sido alterado o reparado en cualquier forma. La responsabilidad por daños y perjuicios consecuentes está excluida en esta garantía donde la Ley lo permita. Esta garantía le da derechos legales específicos y usted puede también tener otros derechos que varíen de estado a estado.

Para obtener servicios de garantía, el consumidor debe presentar el recibo original de compra del artículo en cuestión. Los componentes reparados o reemplazados son garantizados solamente hasta el final del período original de garantía. Los componentes defectuosos serán reparados o reemplazados sin cargo alguno y sujetos a los términos y condiciones descritos arriba.

Si necesita ayuda con el armado o identificando partes; o si requiere solicitar partes o simplemente información del producto, comuníquese con nosotros:



Llame al

1-800-267-1739

Lunes - Viernes

8:00 am - 5:00 pm

(Hora Central)



FAX:

1-636-745-1005

Disponible 24 horas al día,
7 días a la semana



Visite nuestra página de Internet

www.dhpfurniture.com



Escribanos a:

DHP
410 E. First Street South
Wright City, MO 63390 USA
Atencion: Service Dept.