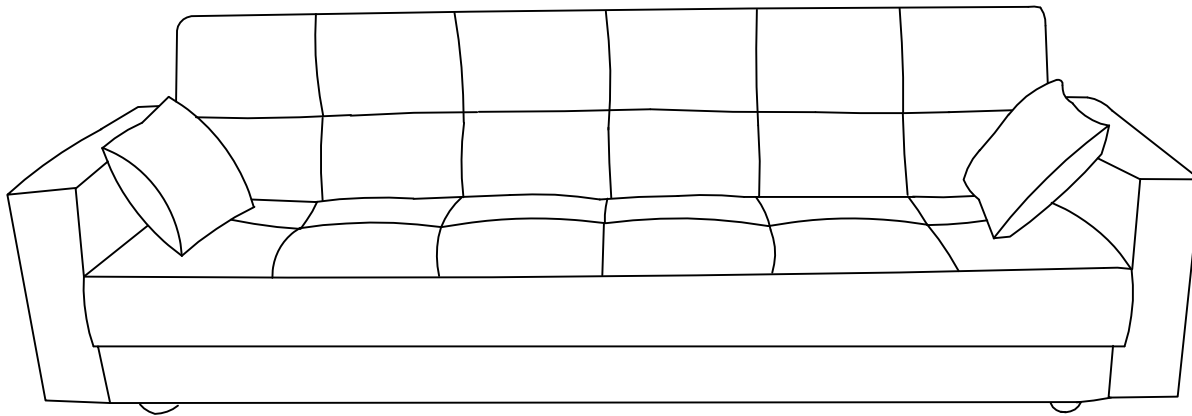


3190098

2 Tone Storage Futon

Weight Limits: 600 Lbs/272kgs



DO NOT RETURN PRODUCT TO THE STORE

Individual stores do not stock parts.

If a part is missing or damaged, call our toll-free customer service line. We will gladly ship your replacement parts FREE of charge.

Need Parts or Assistance?

1-800-267-1739

or access our website

www.dhpfurniture.com

For prompt, reliable service; please have your assembly manual ready.

Date of Purchase

___ / ___ / ___

Lot Number

WARNING:

- This product has been designed for seating there (3) average adult. To prevent injury and damage to this unit, PROHIBIT jumping on it.
- Children under the age of 5, small infants and babies must not sleep on this product for safety reasons.
- Recommended # of people needed for assembly 1 (however it is always better to have an extra hand.) Estimated assembly time is 20 minutes.
- THIS INSTRUCTION BOOKLET CONTAINS IMPORTANT SAFETY INFORMATION. PLEASE READ AND KEEP FOR FUTURE REFERENCE

Thank you for purchasing from DHP.

Visit www.dhpfurniture.com to view the limited warranty valid in the U.S. and Canada.

READ BEFORE BEGINNING ASSEMBLY

- Read each step carefully. It is very important that each step of instruction is performed in the correct order. If these steps are not followed in sequence, assembly difficulties will occur.
- Make sure all parts are included. Most parts are labeled or stamped on the raw edge.
- Work in spacious area, preferably on a carpet, near the place the unit will be used.
- Do not use power tools to assemble your furniture. Power tools may strip or damage the parts.

HELPFUL HINTS

- Call our toll free number if you need assistance.
- Move your new furniture carefully, with two people lift and carry the unit to it's new location.
- Never push, drag or pull your furniture (especially on carpet).
- Your DHP furniture can be disassembled and reassembled to move.
- Additional parts are available for a nominal fee.

Warranty Information

DHP warrants this product to be free from defects in material and workmanship and agrees to remedy any such defect. This warranty covers one year from the date of original purchase. This is solely limited to the repair or replacement of defective parts and no assembly labor is included.

This warranty does not apply to any product which has been improperly assembled, subjected to misuse or abuse or which has been altered or repaired in any way. Liability for consequential damages is excluded to the extent exclusion is permitted by law. This warranty gives you specific legal rights and you may also have other rights which vary from state to state.

To obtain warranty service, purchaser must present original bill of sale. Components repaired or replaced are warranted through the remainder of the original warranty period only. The defective components will be repaired or replaced without charge, subject to the terms and conditions described above.

For help with assembly, identifying parts, product information or to order parts, please contact us:



Call us at: 1-800-267-1739

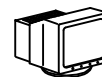
Monday - Friday
8:00 am - 5:00 pm
(Central Time)



FAX:

1-636-745-1005

available 24 hours a day, 7
days a week



Visit our website:

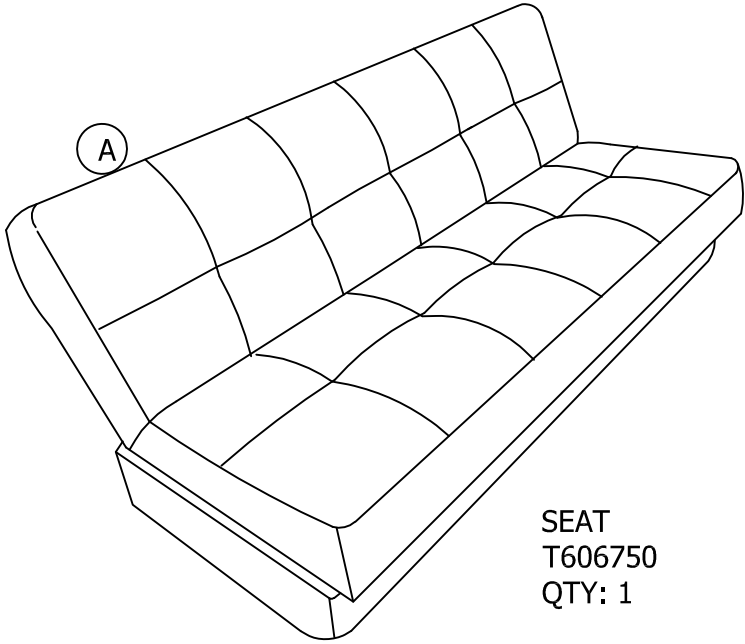
www.dhpfurniture.com



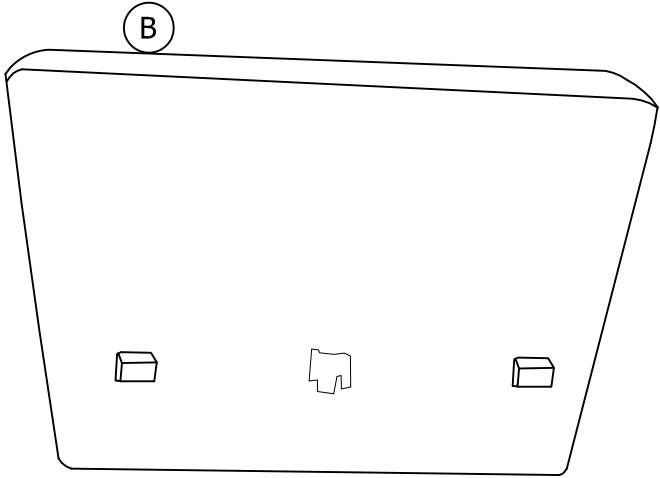
Write to:

DHP
410 E. First Street South
Wright City, MO 63390
Attn: Consumer Service. USA

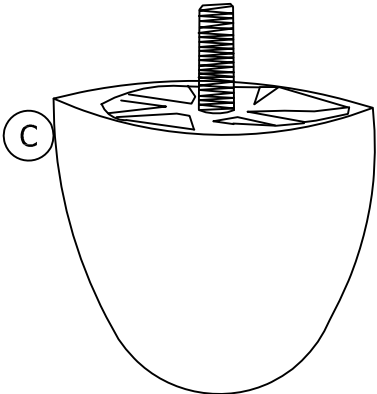
PARTS



SEAT
T606750
QTY: 1



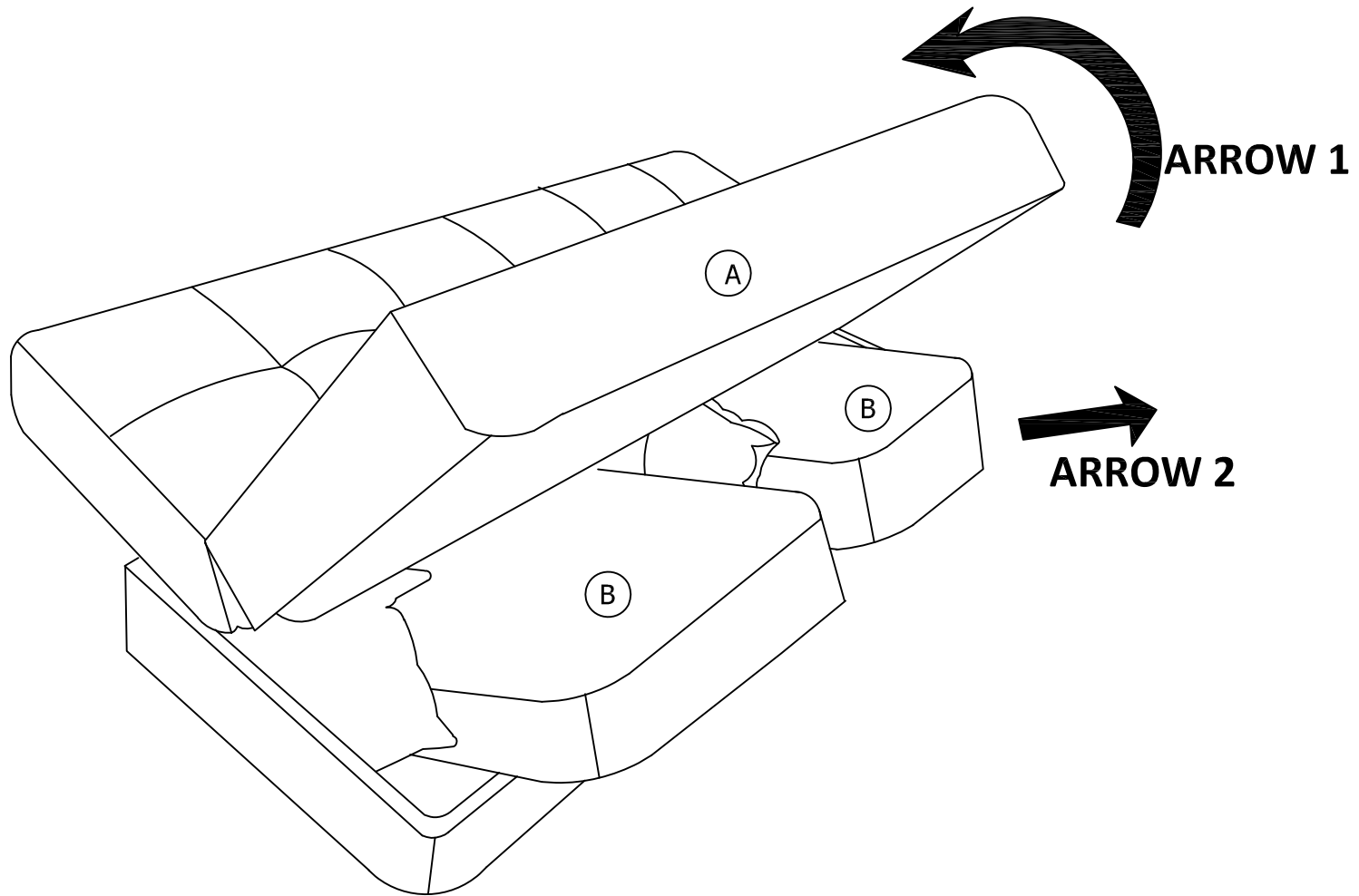
ARM
T606760
QTY: 2



PLASTIC LEG
T606770
QTY: 4

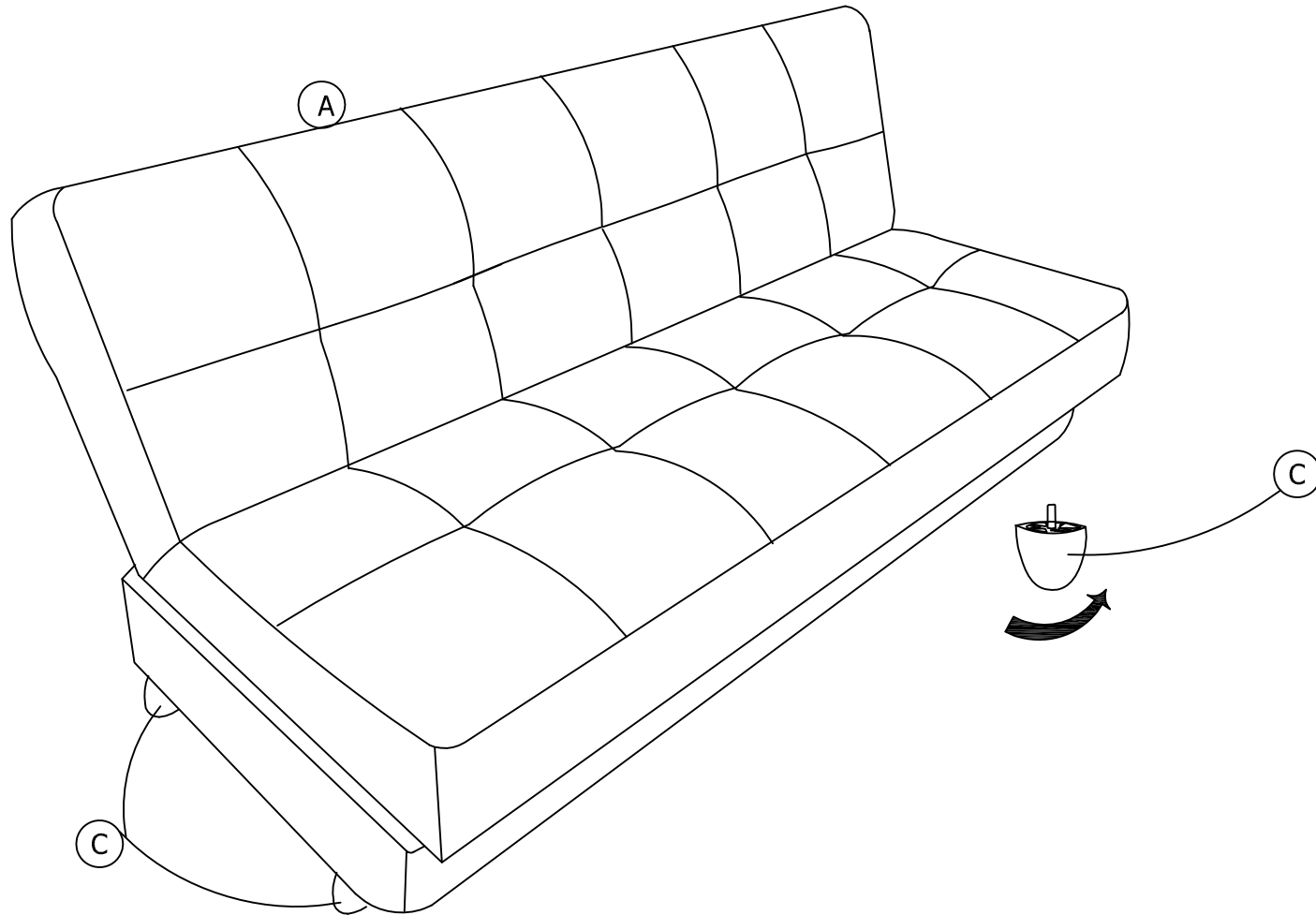
1

Pull the back in the direction of the arrow1 and find the ARMS of the futon contained, as shown below.



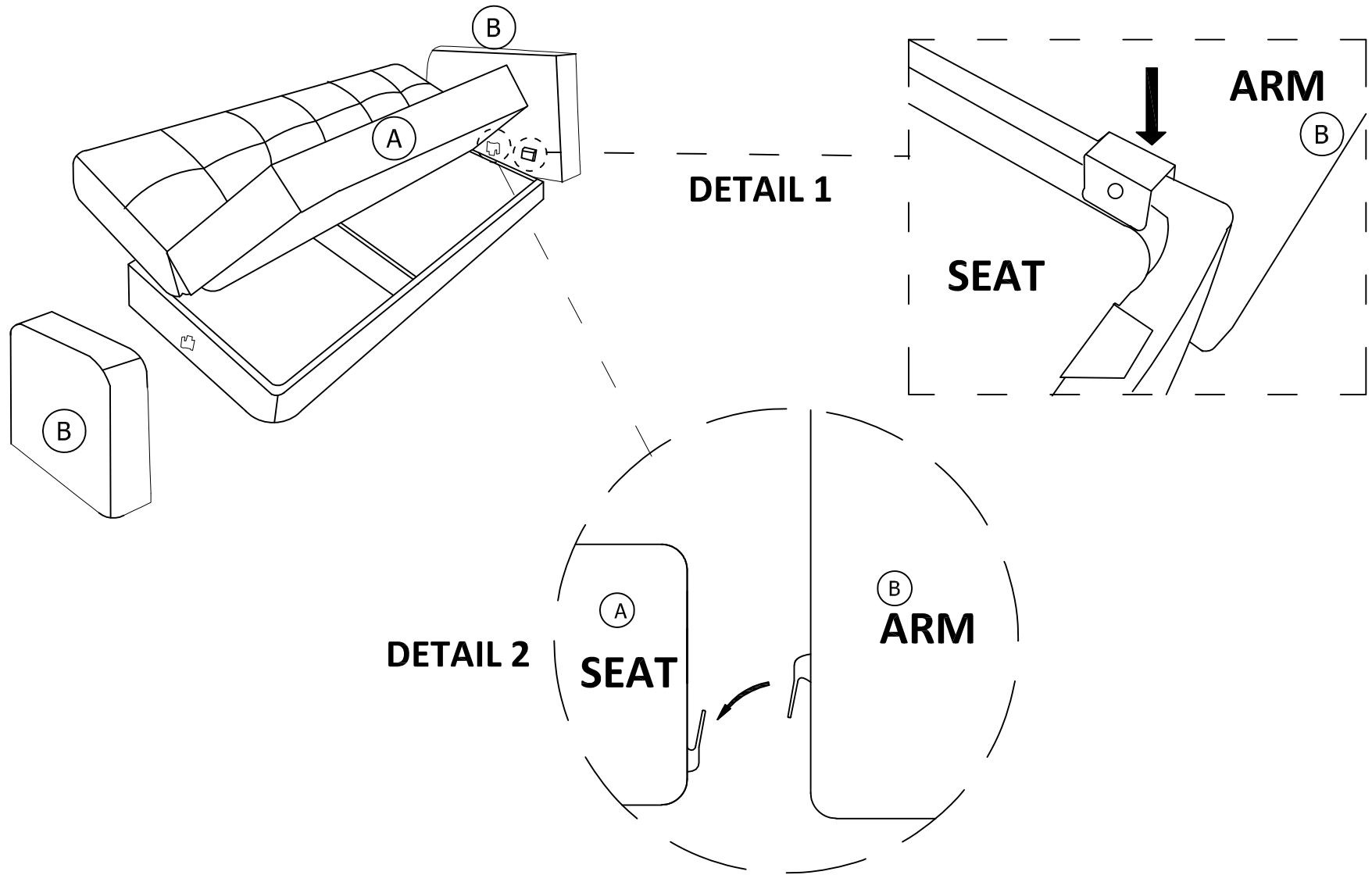
2

Attach the PLASTIC LEGS (C) to the SEAT (A), as shown below.



3

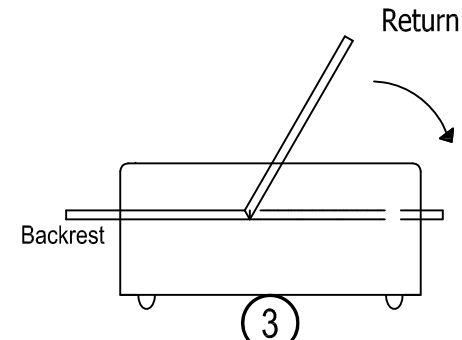
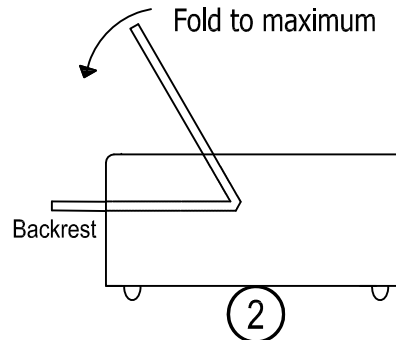
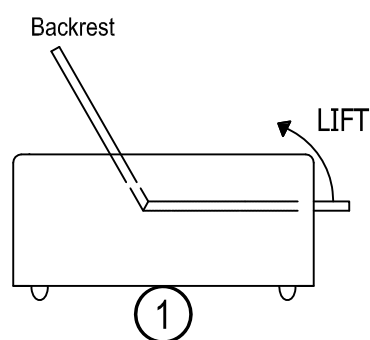
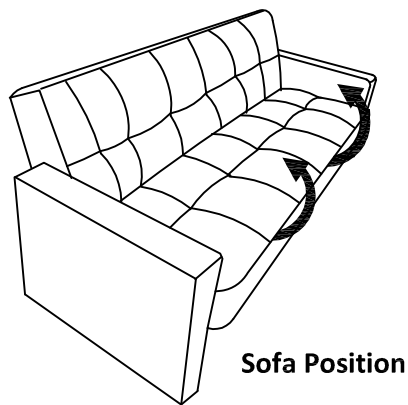
Attach the ARMS (B) to the SEAT (A), as shown in details.



4 OPERATING YOUR UNIT

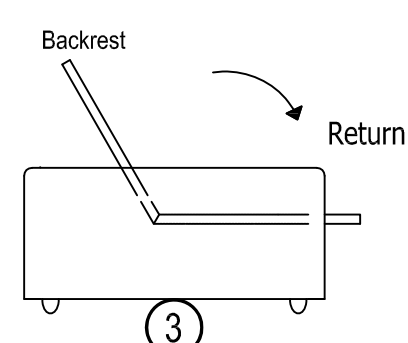
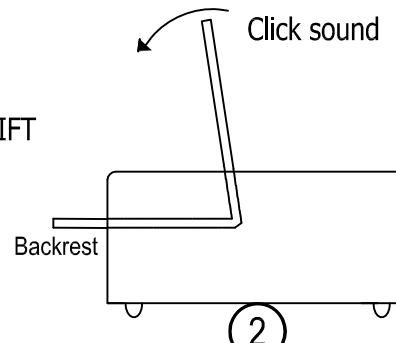
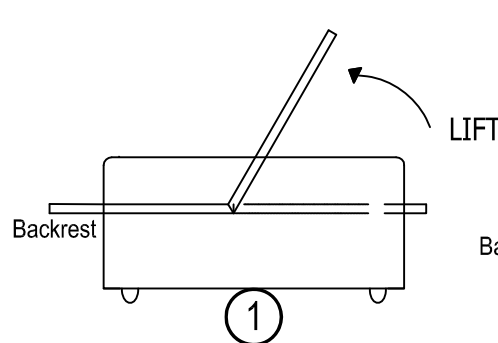
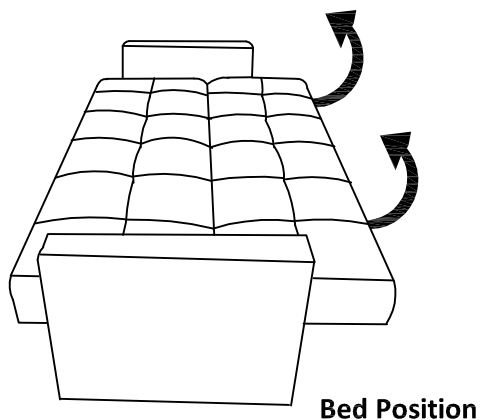
Converting to Bed/Flat

From sofa position, lift seatrest all the way upwards until a click is heard, which unlocks the mechanism, and then carefully return to the flat position.



Converting to Sofa

In bed (flat) position, lift seatrest all the way upwards until a click is heard, which locks the mechanism, and then carefully return to the sofa position.



3190098

2 Tone Futon de almacenamiento

Límites Del Peso: 600 Lbs / 272 Kgs

ALTO

NO REGRESAS ESTA PRODUCTO A LA TIENDA

Las tiendas no tiene partes.

Si falta partes o las partes esten danados llame gratis a la servicio del cliente. Con gusto mandarnos las partes. Sin alguno carga.

Nesacitas partes o Asistencia? o visitar la pagina del internet

www.dhpfurniture.com

Para servicio mas rapido y reliable por favor tenga esta manual listo.

Fecha de la compra ___/___/___ Número De Porción _____

ADVERTENCIA

- Este producto ha sido diseñado para estar allí (3) promedio de los adultos. Para evitar lesiones y daños a esta unidad, prohibir saltar sobre ella.
- Los niños menores de 5 años, los pequeños niños y los bebés no deben dormir en este producto por razones de seguridad.
- # de personas recomendado para el montaje 1 (sin embargo es siempre mejor tener una mano adicional.) El tiempo de montaje estimado es 20 minutos.
- ESTE MANUAL DE INSTRUCCIÓN CONTIENE INFORMACIÓN **IMPORTANTE** DE SEGURIDAD. LEA Y GUARDE POR FAVOR PARA FUTURA REFERENCIA.

PAGE 03

A) ASIENTO - T606750 - QTY: 1

B) BRAZO - T606760 - QTY: 2

C) PLÁSTICO DE LAS PATAS - T606770 - QTY: 4

PAGE 04

Tire de la parte de atrás en la dirección de la arrow1 y encontrar las Armas de la futón contalned, como se muestra a continuación.

PAGE 05

Coloque las patas plásticas (C) para el asiento (A), como se muestra a continuación.

PAGE 06

Ate los brazos (B) para el asiento (A), como se muestra en los detalles.

PAGE 07 OPERAR LA UNIDAD

Convertir a la cama / Piso:

Desde la posición sofá, levante todas las seatrest camino hacia arriba hasta que escuche un clic, que abre el mecanismo, y luego, con cuidado vuelva a la posición plana.

Convertir al sofá:

En la cama (plana), ascensor seatrest todo el camino hacia arriba hasta que escuche un clic, lo que bloquea el mecanismo, y luego, con cuidado vuelva a la posición del sofá.

Gracias por comprar de DHP.

Visite www.dhpfurniture.com para ver la garantía limitada válida en EE.UU. y Canadá.

LEER ANTES DE COMENZAR A ENSAMBLAR

- Lea cada paso cuidadosamente antes de empezar. Es muy importante que cada paso de este manual sea realizado en el orden indicado. De lo contrario, puede tener dificultades con el armado.
- Asegúrese que todas las partes estén incluidas. La mayoría de las partes están marcadas en el lado sin acabado.
- Trabaje en un área espaciosa, de preferencia en una alfombra cerca del lugar donde la unidad será usada.
- No use herramientas eléctricas para ensamblar este mueble. Dichas herramientas pueden perforar o dañar las partes..

CONSEJOS ÚTILES

- Llame nuestro número sin costo si usted necesita ayuda.
- Mueva su nuevo mobiliario cuidadosamente, con dos personas levante y cargue la unidad a su nueva ubicación.
- Nunca empuje, arrastre o mueva su mobiliario (sobre todo en la alfombra).
- Su mobiliario de DHP puede desmontarse y puede volverse a montar para mover.
- Las partes adicionales están disponibles por una cuota nominal.

Información de Garantía

DHP garantiza que este producto está libre de defectos materiales y de mano de obra y acepta remediar cualquier defecto. Esta garantía es válida por un año desde el día de la compra original de este artículo. Esta garantía está limitada a la reparación o reemplazo de partes defectuosas, más no a la mano de obra incurrida en el ensamblaje de este artículo.

Esta garantía no aplica a ningún producto que haya sido incorrectamente ensamblado, sujeto a uso inadecuado, abuso o que haya sido alterado o reparado en cualquier forma. La responsabilidad por daños y perjuicios consecuentes está excluida en esta garantía donde la Ley lo permita. Esta garantía le da derechos legales específicos y usted puede también tener otros derechos que varíen de estado a estado.

Para obtener servicios de garantía, el consumidor debe presentar el recibo original de compra del artículo en cuestión. Los componentes reparados o reemplazados son garantizados solamente hasta el final del período original de garantía. Los componentes defectuosos serán reparados o reemplazados sin cargo alguno y sujetos a los términos y condiciones descritos arriba.

Si necesita ayuda con el armado o identificando partes; o si requiere solicitar partes o simplemente información del producto, comuníquese con nosotros:



Llame al

1-800-267-1739

Lunes - Viernes

8:00 am - 5:00 pm

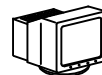
(Hora Central)



FAX:

1-636-745-1005

Disponible 24 horas al día,
7 días a la semana



Visite nuestra página de Internet

www.dhpfurniture.com



Escribanos a:

DHP
410 E. First Street South
Wright City, MO 63390 USA
Attn: Consumer Service